

# 福建省教育厅 文件 福建省体育局

闽教体〔2018〕10号

## 福建省教育厅 福建省体育局 关于印发福建省第十六届运动会 (大学生部) 各项目竞赛规程的通知

各高等院校, 宁德市体育局:

现将福建省第十六届运动会(大学生部)各项目竞赛规程印发给你们, 请遵照执行。

福建省第十六届运动会(大学生部)各项目竞赛规程, 可登陆福建省教育厅官方网站 (<http://www.fjedu.gov.cn/>) 和福建省大学生体育协会网站 (<http://www.fjmu.edu.cn/fjdtx/>) 下载。

福建省教育厅

福建省体育局

2018年4月19日

抄送 信息公开类型：主动公开

---

抄送：宁德市人民政府第十六届省运会筹委会，省大学生体育协会。

---

福建省教育厅

2018年4月19日印发

---

## 附件1

### 福建省第十六届运动会(大学生部)田径竞赛规程

一、主办单位：福建省教育厅 福建省体育局

二、承办单位：宁德师范学院、宁德市体育局

三、协办单位：福建省大学生体育协会田径运动分会

四、竞赛日期与地点：2018年7月1日至6日在宁德体育中心举行；甲A组决赛：2018年10月在宁德体育中心举行；

五、参赛单位及组别：

参加单位及分组见《福建省第十六届运动会(大学生部)竞赛规程总则》

六、竞赛分组与竞赛项目：

(一)甲A、B组(本科高校、高校独立学院各35项)

1.男子：100米、200米、400米、800米、1500米、5000米、110米栏、400米栏、4×100米接力、4×400米接力、跳高、撑竿跳高、跳远、三级跳远、铅球(7.26 kg)、铁饼(2 kg)、标枪(800g)、十项全能。

2.女子：100米、200米、400米、800米、1500米、3000米、100米栏、400米栏、4×100米接力、4×400米接力、跳高、跳远、三级跳远、铅球(4 kg)、铁饼(1 kg)、标枪(600g)、七项全能。

(二)乙组(体育院系35项)

1.男子：100米、200米、400米、800米、1500米、5000米、110米栏、400米栏、4×100米接力、4×400米接力、跳高、撑竿跳高、跳远、三级跳远、铅球(7.26 kg)、铁饼(2 kg)、标枪(800g)、十项全能。

2.女子：100米、200米、400米、800米、1500米、3000

米、100米栏、400米栏、4×100米接力、4×400米接力、跳高、跳远、三级跳远、铅球(4 kg)、铁饼(1 kg)、标枪(600g)、七项全能。

### (三)丙组(高职高专34项)

1.男子:100米、200米、400米、800米、1500米、5000米、110米栏、400米栏、4×100米接力、4×400米接力、跳高、跳远、三级跳远、铅球(7.26 kg)、铁饼(2 kg)、标枪(800g)、十项全能。

2.女子:100米、200米、400米、800米、1500米、3000米、100米栏、400米栏、4×100米接力、4×400米接力、跳高、跳远、三级跳远、铅球(4 kg)、铁饼(1 kg)、标枪(600g)、七项全能。

## 七、参赛办法

(一)各单位每队可报领队1人,教练员甲A组3人,甲B组2人;乙组3人,丙组3人;运动员:甲A组15人、甲B组10人;乙组15人;丙组15人;各组男女人数比例不限。

(二)各队每项可报3人,每人限报2项,可兼报接力,参加全能项目运动员只能报1项,可兼报接力。

## 八、竞赛办法

(一)运动员报名不足3人(队)的项目,取消该项比赛。

(二)甲A、甲B、乙、丙组各组分别进行比赛,分别录取名次。凡是报名参加乙组比赛的省体工队现役队员,一律参加甲B组比赛,获得录取名次与分数计入乙组。

(三)各单位各组每项接力限报一队,甲组接力比赛分甲A、甲B组。参加乙组比赛的省体工队现役队员不得参加乙组接力队比赛。各单位参加接力的队员必须统一服装,否则不准参加比赛。

(四) 甲 A 组分预赛、决赛两阶段进行，各项获得预赛前八名进入决赛阶段比赛。

(五) 径赛各项目录取下一赛次方法均按成绩录取。

(六) 运动员比赛号码由大会统一编发。

(七) 除撑竿自备外，其他器材由大会准备。

## 九、录取名次、计分和奖励办法

### (一) 个人名次

各单项均录取前 8 名，各项参赛人数等于或不足 8 人时，名次减 1 录取。

### (二) 团体名次

甲组分别录取男子团体总分、女子团体总分、男女团体前八名；

乙组分别录取男子团体总分、女子团体总分、男女团体总分前六名。

丙组分别录取男子团体总分、女子团体总分、男女团体前八名；

如总分相等时，以破记录多者列前，再相等则以第一名多者列前，再相等则以第二名多者列前，以此类推。

### (三) 计分办法

1. 获得各组别、各单项前八名的运动员，分别按 9、7、6、5、4、3、2、1 分计分（全能项目加倍计分）。

2. 打破全国大学生运动会田径最高纪录者加 10 分；打破全省大学生运动会田径最高纪录者加 5 分；打破全国田径最高纪录者加 20 分（同时打破全国大学生运动会、全省大学生运动会、全国最高纪录者，只加计一个最高分，在同一项目比赛中，连续多次打破同一纪录者，只计一次加分）。

### (四) 奖励办法

1. 获得各项团体录取名次的队按照一等奖、二等奖、三等奖颁发奖杯。

2. 甲 A 组在总决赛获得各单项前三名的运动员颁发奖牌，其他组别获得前八名的运动员颁发成绩证书，破全国大学生田径锦标赛纪录颁发破纪录奖。

3. 体育道德风尚奖评选办法另发。

## 十、报名与报到

(一) 报名资格按《总则》规定执行

(二) 各参赛单位应按大会下发的报名表格认真填写（上缴的表格必须用电脑打印），所报项目必须注明成绩，否则无效。报名表应加盖单位公章和校医务部（处、室）公章。报名后不得更改，逾期报名者以弃权论。

(三) 各参赛单位于赛前一个月（6 月 1 日前）将报名表（附后）电脑打印一式两份加盖公章后分别寄达省教育厅体卫艺语处（地址：福州市鼓屏路 162 号，邮编：350003，联系人：伊超，电话：18344985544）和承办单位宁德师范学院体育学院（地址：宁德市东侨区学院路 1 号，联系人：李建良，电话：13860348085），同时将田径报名表和省第十六届运动会（大学生部）存查表（附件 16 扫描后）通过电子邮件将电子分别发至省教育厅体卫艺语处(fjxyzq@163.com)、宁德师院体育学院(10507580@qq.com)和裁判员长廖冠群(gqLjmdx@163.com)，以便编排、资格审查和办参赛证；

(四) 甲 A 组进入决赛阶段（宁德）的各参赛单位前一个月将报名表寄到省第十六届运动会组委会，具体地址另行通知。

(五) 各代表队于赛前 2 天报到，总裁判长于赛前 3 天报到，其余裁判员、技术代表于赛前 2 天报到。报到具体地点

见补充通知。

(六)各代表队报到时需交运动员二代身份证、学生证(原件),招生录取花名册(复印件盖章)和人身意外伤害事故保险交费单。

(七)技术会议:定6月29日晚8:00召开(会议地点另行通知),由各单位指定代表参加,会议将公布竞赛有关事宜及确认参赛运动员名单和项目。

### **十一、经费**

(一)赛事经费由主办单位统筹下拨,承办单位具体负责,各代表队往返交通、食宿费用自理,食宿由承办单位统一安排,每人每天收取160元,超编人员每人每天200元。

(二)第二阶段进入主赛场(宁德)决赛阶段各代表队往返交通费用自理,食宿由赛会提供,收取部分伙食费。

(三)选派的技术代表、技术官员,仲裁委员、裁判长(员)及大会工作人员的食宿、差旅费均由大会负责。

### **十二、裁判员的选派**

技术代表、技术官员、仲裁委员、总裁判长、裁判员由主办单位和福建省田径协会选派。

**十三、本规程解释权属主办单位,未尽事宜,另行通知。**

附件 1-1

福建省第十六届运动会（大学组）田径比赛比赛报名表

填表日期： 年 月 日

报名单位（盖章）							组别					
领 队					教 练							
填表人姓名					联系电话				电子邮箱			
序号	大会编号	姓名	性别	出生年月	组别	所在学校	项目 1	报名成绩	项目 2	报名成绩	4×100 米接力	4×400 米接力
1												
2												
3												
4												
5												
6												
7												
8												
9												
10												
11												
12												
13												
14												
15												



## 附件2

# 福建省第十六届运动会(大学生部)游泳竞赛规程

一、主办单位：福建省教育厅、福建省体育局

二、承办单位：福州大学

三、协办单位：福建省大学生体育协会游泳运动分会

## 四、竞赛日期与地点

福建省第十六届运动会大学生部游泳比赛于2018年7月19~24日在福州大学旗山校区进行（甲A组决赛阶段于10月在宁德霞浦进行）。

## 五、参赛单位及组别

参赛单位及分组详见《福建省第十六届运动会竞赛规程总则(大学生部)》。

## 六、竞赛项目

### 1. 甲A组、乙组、丙组

男子：50米自由泳、100米自由泳、200米自由泳；50米仰泳、100米仰泳；50米蛙泳、100米蛙泳；50米蝶泳、100米蝶泳；200米个人混合泳；4×50米自由泳接力；4×50米混合泳接力。

女子：50米自由泳、100米自由泳、200米自由泳；50米仰泳、100米仰泳；50米蛙泳、100米蛙泳；50米蝶泳、100米蝶泳；200米个人混合泳；4×50米自由泳接力；4×50米混合泳接力。

### 2. 甲B组

男子：100米自由泳、100米仰泳、100米蛙泳、100米蝶泳、200米个人混合泳。

女子：100米自由泳、100米仰泳、100米蛙泳、100米蝶泳、200米个人混合泳。

## 七、参赛办法

1. 参赛运动员必须符合《福建省第十六届运动会竞赛规程总则(大学生部)》的有关规定，方可参赛。

2. 各参赛单位可报领队 1 人，教练 2 人。运动员甲 A、甲 B、乙、丙组各 10 人，男女人数比例不限。

3. 各参赛单位每项限报 3 人；每人限报 2 项，可兼报接力。

4. 各参赛单位接力比赛每项限报 1 队。

## 八、竞赛办法

1. 采用中国游泳协会审定的最新《游泳竞赛规则》和补充规定。

2. 甲 A 组分预赛、决赛两阶段进行，获得前 8 名者（含接力）可按原项目参加省十六届运动会（大学生部）决赛阶段的比赛。

3. 甲 B 组、乙组、丙组个人项目报名人数超过 8 人时进行预、决赛，未超过 8 人时直接进行决赛；接力项目直接进行决赛。

4. 报名不足 3 人（队）的项目，取消该项比赛。

5. 运动员如单项弃权（重赛除外），则不得参加弃权项之后的任何项目（含接力）比赛。

## 九、录取名次办法

个人项目和接力项目均录取前八名；报名不足 9 人（队）时按减一办法录取。

## 十、报名

1. 报名按《福建省第十六届运动会竞赛规程总则（大学生部）》的规定执行。

2. 各参赛单位请于 2018 年 6 月 19 日前（以寄出邮戳日期为准）将报名表（附件 2-1）电脑打印一式两份，经学校审核盖章及校医务部门盖章后分别寄送省教育厅体卫艺语处（地址：福州市鼓屏路 162 号，邮编：350003，联系人：伊超，电话：18344985544）和福州大学体育教学部（地址：福州地区大学新区学园路 2 号，邮编：350108，联系人：龚海，联系电话：18950455891）。同时将本单位领队、教练、运动员 1 寸免冠近照的电子版（JPG 格式，240×320 像素）发至福州大学体育教学部联系人邮箱（359323298@qq.com），以便办理参赛证。报名后不得更改，逾期报名者以弃权论。

3. 甲 A 组进入决赛阶段（宁德）的各参赛单位前一个月将报名表

寄到省第十六届运动会组委会,具体地址另行通知。

4. 各参赛单位在寄送报名表的同时,将游泳报名表(附件2-1)和省第十六届运动会(大学生部)存查表(附件16扫描后)通过电子邮件分别发至我厅体卫艺语处和裁判组邮箱(fjxyzq@163Com、394426187@qq.com),以便进行竞赛编排、资格审查和办参赛证。

### 十一、报到

1. 报到地点:福州大学旗山校区体育教学部。

2. 各参赛单位于7月19日报到。报到时须交验:运动员二代身份证(原件)、学生证(原件)、招生录取花名册复印件(盖学校公章)、人身意外伤害保险交费单;健康证明(当地医院的体检证明),否则不允许参赛。

3. 总裁判、副总裁判、编排记录长于7月18日报到。

4. 仲裁、其他裁判员于7月19日报到。

5. 定于7月19日晚20:00召开技术会议,请各参赛单位领队、教练务必准时参会。会议地点另行通知。

### 十二、经费

1. 赛事经费由主办单位统筹下拨,承办单位具体负责;各代表队往返交通、食宿费用自理。

2. 比赛期间,不安排福州本地参赛单位食宿,福州以外的参赛单位由大会统一安排食宿(也可自行安排),各单位领队、教练、运动员每人每天交食宿费160元,超编人员一切费用自理。提前报到大会不予接待。

3. 甲A组进入(宁德)决赛阶段各代表队往返交通费用自理,食宿由赛会提供,收取部分食宿费。

4. 竞赛监督、仲裁及裁判员经费由主办单位负责。

### 十三、竞赛监督、仲裁及裁判员

竞赛监督、仲裁及裁判员由主办单位选派,工作人员由承办单位负责。

十四、本规程解释权属主办单位。未尽事宜,另行通知。

附件 2-1

## 福建省第十六届运动会大学生部游泳报名表

单位(全称): \_\_\_\_\_ (盖章) \_\_\_\_\_ (校医务部门盖章)

领队: \_\_\_\_\_ 教练: \_\_\_\_\_、\_\_\_\_\_

性别	组别	姓名	身份证号	参赛项目	报名成绩
					: .
					: .
					: .
					: .
					: .
					: .
					: .
					: .
					: .
					: .
					: .
					: .
					: .
					: .
					: .
					: .
					: .
					: .
					: .
					: .

填报人: \_\_\_\_\_ 联系电话: \_\_\_\_\_ 电子邮箱: \_\_\_\_\_

由大会统一安排食宿(福州以外的参赛单位):  是  否

说明: ①领队、教练须注明性别。②运动员基本信息每人只须填写一行,各栏内容不得缺漏。

③个人项目每项一行,须填写参赛项目和报名成绩。④接力项目按队填写,每项一行。

### 附件 3

## 福建省第十六届运动会（大学生部）篮球竞赛规程

一、主办单位：福建省教育厅 福建省体育局

二、承办单位：华侨大学、仰恩大学

三、协办单位：福建省大学生体育协会篮球运动分会

### 四、竞赛日期、地点

甲 A 组预赛预赛、甲 B 组预决赛于 2018 年 8 月 7 日至 15 日在华侨大学(泉州校区)举行,甲 A 组决赛 10 月份在决赛宁德（另行通知）;

乙组预决赛于 2018 年 8 月 1 日至 5 日在仰恩大学举行;

丙组预决赛于 2018 年 7 月 25 日至 8 月 1 日在仰恩大学举行。

### 五、参赛单位及组别

参赛单位与分组详见《福建省第十六届运动会（大学生部）竞赛规程总则》。

### 六、参赛办法

（一）以高校为单位组队参赛，所有运动员必须均属同一所院校的在籍在读大学生，必须符合【福建省第十六届运动会竞赛规程总则（大学生部）】的有关规定，方可参赛。

（二）每队可报领队 1 人，教练员 2 人，运动员 16 人（到赛区参赛只能是 12 人，赛前联席会上确认后不得更改）。

（三）一经报名，不得更改，比赛时队员的姓名（或号码）

与报名时不一致的一律不得参赛。

## 七、竞赛办法

(一) 执行中国篮球协会审定的最新《篮球规则》及相关解释。

(二) 比赛采用集中赛会制，各组别根据参赛队伍多少确定比赛具体办法：单循环比赛，分组循环再交叉淘汰或同名次赛、附加赛等。

1. 单循环比赛或分组单循环比赛：是根据积分排出相应名次：

(1) 每队胜一场得 2 分，负一场得 1 分，弃权取消全部比赛成绩，最后按各队比赛积分多少决定小组名次，积分多者名次列前。

(2) 如遇两个队积分相同，按两个队相互间比赛的胜负决定，胜者名次列前。

(3) 如遇三个队（或三个以上的队）积分相等，其排名顺序依次为：

① 同积分球队之间的胜负关系；

② 同积分球队之间的净胜分；

③ 同积分球队之间的总得分；

④ 同积分球队组内的净胜分；

⑤ 同积分球队组内的总得分；

⑥ 采用抽签决出。

## 2.各组别具体比赛办法:

### (1) 甲 A 组男子、女子:

甲 A 组比赛分预赛和决赛两个阶段进行:

预赛: 各队随机抽签分为 A、B、C、D 四个小组, 先进行单循环比赛, 小组前四名出线, 再分别进行 A、B 组, C、D 组的交叉赛, 其中 1 对 4, 2 对 3, 胜者进入前 8 名;

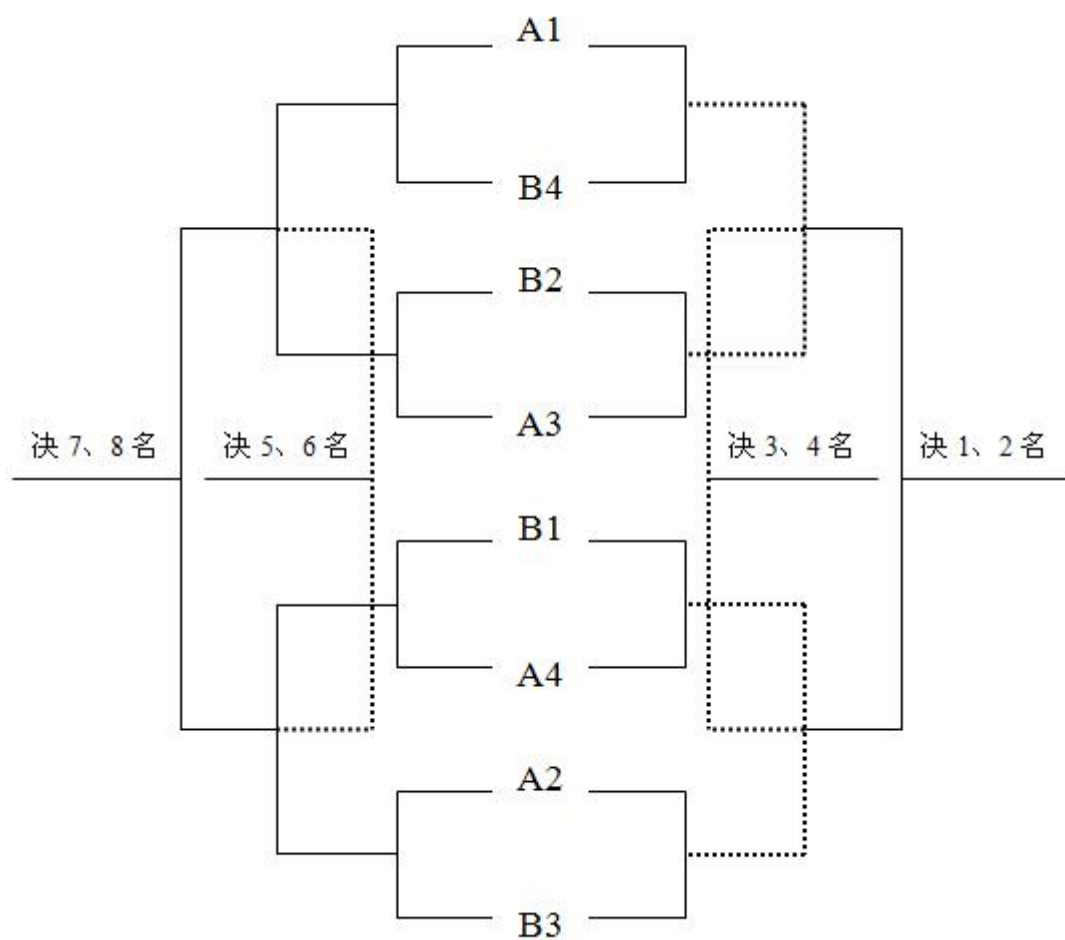
决赛: 男子、女子预赛的前 8 名进入决赛阶段, 决赛比赛办法另行通知;

(2) 甲 B 组男子预决赛: 采用单循环的比赛方式决出名次, 女子预决赛: 报名不足 3 队, 比赛取消。

### (3) 乙组男子预决赛:

男子: 预赛采用抽签分为两组, 分别进行单循环比赛, 小组前四名出线, 进入决赛;

决赛采用交叉淘汰的方式, 对阵图如下:



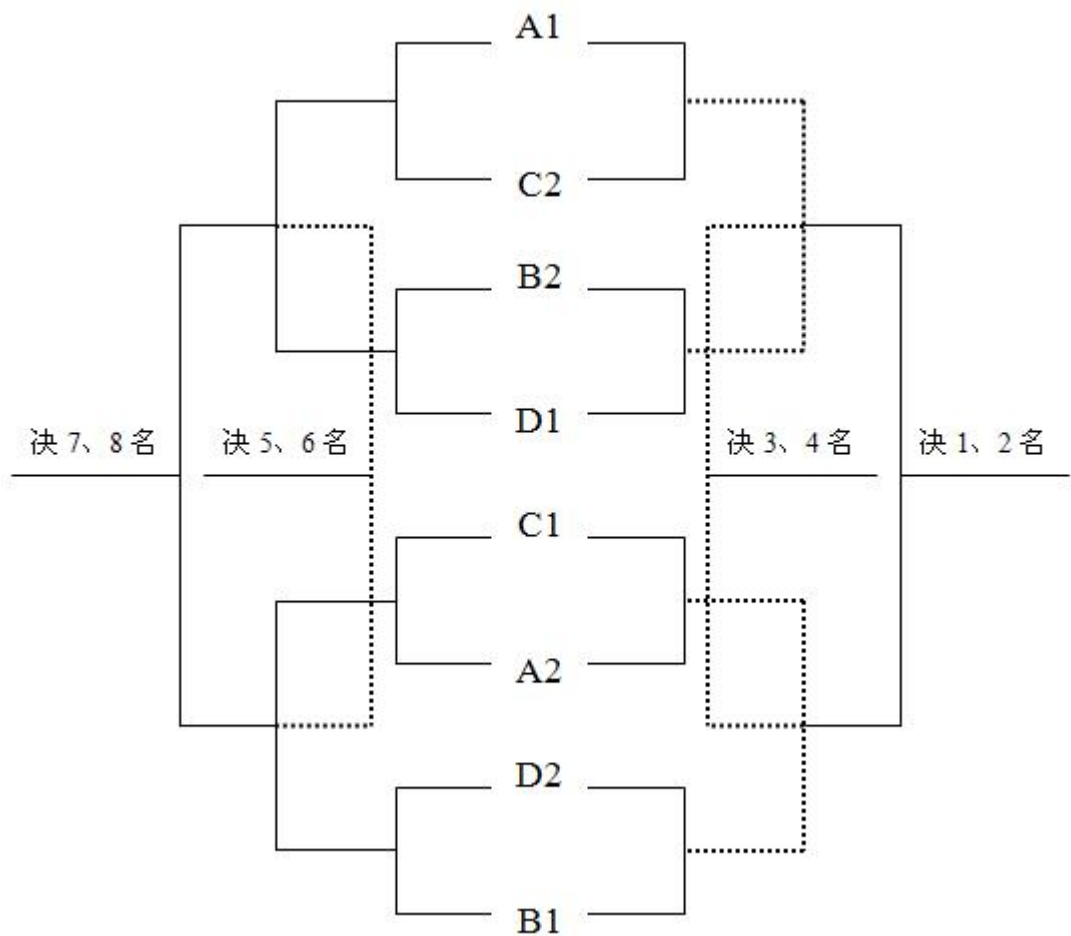
女子预决赛：采用单循环的比赛方式决出名次。

(4) 丙组男子、女子预决赛：

预赛：抽签分为 4 组，分别进行小组单循环比赛，小组前两名出线，进入决赛；

决赛采用交叉淘汰的方式，对阵图如下：





(三) 比赛用球：男子为 7 号球，女子为 6 号球。

(四) 采用  $4 \times 10$  分钟的比赛方式，其中 1、2 节和 3、4 节中间休息 2 分钟，第 2、3 节中间休息 10 分钟。

(五) 各队须准备浅（白色）、深两套不同颜色的比赛服，并且号码清晰，符合规则要求。

## 八、录取名次与奖励办法

(一) 根据《福建省第十六届运动会竞赛规程总则（大学生部）》规定录取名次。

(二) 获得各组别前 3 名，教练员颁发“优秀教练员奖”。

(三) 设集体和个人“体育道德风尚奖”。

## 九、报名和报到

### (一) 报名办法及日期

1. 报名按《福建省第十六届运动会竞赛规程总则》执行。
2. 各参赛单位于 2018 年 6 月 15 日前（以寄出邮戳日期为准）将篮球报名表（附件）电脑打印一式两份，并经学校审核并盖章后寄省教育厅体育卫生与艺术教育语言文字处（地址：福州市鼓屏路 162 号，邮编：350003，联系人：伊超，联系电话：0591-87846074）。甲 A、甲 B 组另寄：华侨大学体育学院（地址：泉州市丰泽区城华北路 269 号，邮编：3562021，联系人：吴桂宁，联系电话：13306092580）；乙组、丙组另寄：仰恩大学（地址：泉州市洛江区马甲镇，邮编：302014，联系人：吴明明，联系电话：13799508215）。
3. 同时将篮球报名表和省第十六届运动会（大学生部）存查表（附件 16 扫描后）通过电子邮件分别发至省教育厅体卫艺语处和裁判排组邮箱：[fjzyxq@163.com](mailto:fjzyxq@163.com)、[353598735@qq.com](mailto:353598735@qq.com)。

4. 报名后不得更改，逾期报名者以弃权论。

### (二) 报到

1. 各运动队于本组别比赛开始前 2 天报到。
2. 有关比赛监督、仲裁委员会主任、技术代表、裁判长（副裁判长）于比赛前 3 天报到，仲裁、裁判员和其他技术官员于比赛前 2 天报到。

3.运动员报到时，须交验本人加盖学校招生办公室章的招生录取花名册、《二代居民身份证》原件、存查表（附件16）原件、保险单据、健康证明，运动队的安全预案，否则不允许参加比赛。

4.报到地点另行通知。

## **十、赛风赛纪**

（一）成立专门资格和纪律监督委员会。为严肃赛风赛纪，运动会组委会将设立由教育厅、体育局、福建省大学生体育协会等部门联合组成的“资格和纪律监督委员会”，负责对参赛运动队（员）、裁判员和有关工作人员赛风赛纪监督工作，并将建立信访举报及申诉处理机制。

（二）严格处罚和加强责任追究。对违反运动员资格及赛风赛纪的运动队（员）、教练员、裁判员、领队及其所在单位的处罚，严格按照《全国学生体育竞赛纪律处罚规定》和赛会相关规定执行，并对相关责任人及其所在单位进行责任追究。

## **十一、比赛监督、技术代表、仲裁、裁判人员的选派**

比赛监督、技术代表、仲裁、裁判长和裁判员由主办单位选派。

## **十二、经费**

1.赛事经费由主办单位统筹下拨，承办单位具体负责，各代表队往返交通、食宿费用自理。

2. 赛事期间食宿由承办单位统一安排，每人每天收取160元，超编人员每人每天200元。

3. 甲A组进入第二阶段（宁德）决赛各代表队往返交通费用自理，食宿由赛会提供，收取部分食宿费。

4. 比赛监督、仲裁及裁判经费由主办单位负责。

十三、本规程解释权属主办单位。未尽事宜，另行通知。

附件 3-1

福建省第十六届运动会（大学生部）篮球比赛  
\_\_\_\_\_组\_\_\_\_\_子 报名表

报名单位：\_\_\_\_\_（盖章） 领队：\_\_\_\_\_ 教练员：\_\_\_\_\_

序号	姓名	比赛 号码	身高 (cm)	体重 (kg)	所在 院系	场上 位置	身份证号码	学籍号码
1								
2								
3								
4								
5								
6								
7								
8								
9								
10								
11								
12								
13								
14								
15								
16								

比赛服装颜色：\_\_\_\_\_

领队（签字）：\_\_\_\_\_ 联系人：\_\_\_\_\_ 联系电话：\_\_\_\_\_

## 附件 4

# 福建省第十六届运动会大学生部 排球比赛竞赛规程

一、主办单位：福建省教育厅 福建省体育局

二、承办单位：福建师范大学

三、协办单位：福建省大学生体育协会排球运动分会

四、比赛日期与地点

(一) 比赛日期：2018 年 7 月 2 日至 6 日

(二) 比赛地点：福建师范大学旗山校区

五、比赛组别：体育专业男子组、女子组

六、参赛办法

(一) 运动员必须符合《福建省第十六届运动会竞赛规程总则（大学生部）》《福建省第十六届运动会运动员（大学生部）资格审查办法》等有关规定，并持有福建省第十六届运动会运动员“参赛证”。

(二) 每个学校可以报领队 1 名，每队可报教练员 1 名、助理教练员 1 名、运动员 14—18 人（赛前技术会上确认 14 人正式名单）。

七、竞赛办法

(一) 比赛采用中国排球协会审定的《排球竞赛规则（2017-2020）》；

(二) 竞赛办法：采用单循环办法。

(三) 抽签：抽签落位，贝格尔编排场次进行比赛。

(四) 比赛网高：女子排球 2.24M；男子排球 2.43M

(五) 比赛用球：排球---MIKASA-MVA200

(六) 单循环比赛决定名次计算办法：

1. 胜场 - 在同组比赛中获胜的比赛场次数量，胜场多者排名在前。

2. 积分 - 当两队或以上胜场相等时，比赛积分多者排名在前，积分办法如下：

比赛结果为 3-0、3-1 时，胜队积 3 分，负队积 0 分；  
比赛结果为 3-2 时，胜队积 2 分，负队积 1 分。

2.1 胜负局数比值(C 值) - 当两队或以上比赛积分仍相等时，全部比赛胜局数与负局数比值大者排名在前。

2.2 总得失分比值(Z 值) - 当两队或以上胜负局数比值(C 值)仍相等时，全部比赛得分值与失分值比值大者排名在前。

2.3 当两队总得失分比值(Z 值)仍相等时，两队之间最近一场比赛胜者排名在前。

2.4 当三队或以上总得失分比值(Z 值)仍相等时，则仅在该几队之间的比赛采用前述第 1 条和第 2 条的标准确定排名。

## 八、报名与报到

(一) 报名表加盖单位及医务公章，报名表电脑打印一式

两份，并经学校审核盖章及校医务部门盖章后分别寄省教育厅体卫艺语处（福州市鼓楼区鼓屏路 162 号，邮编：350003）和福建师范大学体育科学学院，联系人:褚斌,电话:13509362006；同时将电子版排球报名表和省第十六届运动会（大学生部）存查表（附件 16 扫描后）通过电子邮件分别发至省教育厅体卫艺语处和福建师大体育科学学院（[fjxyzq@163.com](mailto:fjxyzq@163.com)、[1103239770@qq.com](mailto:1103239770@qq.com)）。报名后不得更改，逾期报名者以弃权论。

报名截止日期：2018 年 6 月 3 日

（二）赛前资格审查和技术会议时，将确认各队参赛名单，队伍依规提交中国排球协会 B2 表确认名单，明确队长和自由防守队员在内的 14 名运动员（如报 14 名队员必须有两名自由人），B2 表必须在报名表的 18 名运动员内。

（三）技术会议上必须交验以下材料：

1、学生证；2、身份证；3、购买人身保险证明；4、高校招生录取花名册；5、存查表（附件 16 扫描后）；6、健康体检证明

（四）报到

1.各运动队于本组别比赛开始前 2 天报到。

2.有关比赛监督、仲裁委员会主任、技术代表、裁判长（副裁判长）于比赛前 3 天报到，仲裁、裁判员和其他技术官员于比赛前 2 天报到。



## 九、录取名次

(一)根据《福建省第十六届运动会竞赛规程总则(大学生部)》规定录取名次。

(二)设集体和个人“体育道德风尚奖”,。

## 十、比赛仲裁与裁判员选派

比赛仲裁、裁判长、副裁判长及裁判员由主办单位选派。

## 十一、经费

(一)赛事经费由主办单位统筹下拨,承办单位具体负责,各代表队往返交通、食宿费用自理。

(二)比赛期间,不安排福州本地参赛单位食宿,福州以外的参赛单位由大会统一安排食宿(也可自行安排),各单位领队、教练员、运动员每人每天交食宿费160元,超编人员一切费用自理。提前报到大会不予接待。

(三)比赛仲裁、裁判员、工作人员经费由大会组委会负责。

## 十二、未尽事宜另行通知。

十三、本比赛是2018年福建省第十六届运动会大学生部比赛。本规程解释权属主办单位。

附表 4-1:

## 福建省第十六届运动会（大学生部）排球比赛报名

单位（盖章）：

队成员	姓 名	性别	身份证号码	身 高	年 龄	所在院系	备 注
领队							
教练							
助理教练							
1							
2							
3							
4							
5							
6							
7							
8							
9							
10							
11							
12							
13							
14							
15							
16							
17							
18							

联系人：\_\_\_\_\_ 联系电话：\_\_\_\_\_ 传真：\_\_\_\_\_

电子邮箱：\_\_\_\_\_

## 附件 5

# 福建省第十六届运动会大学生部 气排球比赛竞赛规程

一、主办单位：福建省教育厅、福建省体育局

二、承办单位：宁德师范学院

三、协办单位：福建省大学生体育协会排球运动分会

### 四、比赛日期与地点

(一)普通本科组(甲A组)男子、女子气排球预、决赛于2018年7月8日-13日在宁德师范学院举行。

(二)高职院校组(丙组)男子、女子气排球预、决赛于2018年7月8日-12日在宁德师范学院举行。

### 五、参赛单位及组别

参赛单位与分组详见《福建省第十六届运动会(大学生部)竞赛规程总则》。

### 六、参赛办法

(一)运动员必须符合《福建省第十六届运动会竞赛规程总则(大学生部)》《福建省第十六届运动会运动员(大学生部)资格审查办法》等有关规定,并持有福建省第十六届运动会运动员"参赛证"。

(二)每个学校可以报领队1名,每队可报教练员1名、助理教练员1名、预报运动员8—12人,参加比赛时一个队只允许8名运动员(赛前技术会上确认8人正式名单,决赛阶段参赛运动员正式名单也只能在本次报名表中进行确认)。

### 七、竞赛办法

(一) 比赛采用中国排球协会审定的《气排球竞赛规则》(2017年版)。

(二) 比赛采用4人制。

(三) 比赛网高：女子1.90M；男子2.10M。

(四) 比赛用球：三山牌SA360型号气排球。

(五) 竞赛办法

1. 普通本科组预、决赛竞赛办法

(1) 预赛：采用两个阶段竞赛办法。

第一阶段男女均分成两个小组进行单循环比赛，按照贝格尔方法编排，决出各小组的名次。两个小组前4名的队伍在省运会开闭幕式期间进行决赛。

两个小组第五名以后的队伍进入第二阶段采用交叉淘汰赛，决出9—12名。

(2) 决赛：预赛取得小组前4名的队伍于10月在省运会开闭幕式期间进行决赛，比赛采用单循环办法，按照贝格尔方法编排。

2. 高职院校组竞赛办法

(1) 比赛采用两个阶段竞赛办法。

(2) 第一阶段男女均分成两个小组进行单循环比赛，按照贝格尔方法编排，决出各小组的名次。

(3) 第二阶段两个小组第一、二名进行交叉淘汰赛决出1—4名；两个小组第三、四名进行交叉淘汰赛决出5—8名；两个小组第五名进行比赛决出第9—10名。

(六) 抽签分组：根据抽签分组原则，预赛女子组首先按照2017年全省大学生女子气排球比赛的名次进行蛇形排列分组，新增队伍再进行抽签落位；预赛男子组采用随机抽签方法进行分组；进入10月份省运会决赛的队伍重新抽签落

位进行单循环比赛。

(七)单循环比赛决定名次计算办法:

决定名次的顺序: 1、胜场; 2、积分; 3、C 值; 4、Z 值。

1.胜场: 按在同组比赛中获胜的比赛场次数量计算, 胜场多者排名在前。

2.积分: 当两队或两队以上胜场相等时, 按比赛积分多者排名在前, 积分计算办法如下:

比赛结果为 2:0 时, 胜队积 3 分, 负队积 0 分; 比赛结果为 2:1 时, 胜队积 2 分, 负队积 1 分。

3.如遇两队或两队以上比赛积分仍相等, 采用以下办法决定名次:

(1) 比较 C 值:  $C \text{ 值} = A \text{ (胜局总数)} / B \text{ (负局总数)}$ , C 值高者名次列前。

(2) 如 C 值相等, 则比较 Z 值:  $Z \text{ 值} = X \text{ (总得分)} / Y \text{ (总失分)}$ , Z 值高者名次列前。

4.当两队 Z 值仍相等时, 两队间比赛胜者排名在前; 当三队或三队以上 Z 值仍相等时, 则仅在该几队之间依次按照上述第 3 条决定名次办法 (1)、(2) 决定。

## 八、报名与报到

(一)报名按《总则》执行(后附报名表)。

(二)各参赛单位请于 2018 年 6 月 5 日前(以寄出邮戳日期为准)将气排球报名表电脑打印一式两份, 并经学校审核盖章及校医务部门盖章后分别寄省教育厅体卫艺语处(福州市鼓屏路 162 号, 邮政编码: 350003)和宁德师范学院。联系人: 赵付领, 联系电话 13509560353); 同时将电子版气排球报名表和省第十六届运动会(大学生部)存查表(附件 16

扫描后)通过电子邮件分别发至省教育厅体卫艺语处和省大学生体协排球分会邮箱(fjxyzq@163.com、1197221584@qq.com)。报名后不得更改,逾期报名者以弃权论。

(三)报到:各运动队于7月8日报到,10日—13日比赛。裁判长(副裁判长)于7月7日报到,仲裁、裁判员和其他技术官员于7月8日报到。

报到时必须交验以下材料:

(1)学生证;(2)身份证(3)购买人身保险证明(4)高校招生录取花名册(5)健康体检证明

## 九、录取名次

(一)根据《福建省第十六届运动会竞赛规程总则(大学生部)》规定录取名次。

(二)获得各组别前3名,教练员颁发“优秀教练员奖”。

(三)设集体和个人“体育道德风尚奖”。

## 十、比赛仲裁与裁判员选派

比赛仲裁、裁判长、副裁判长及裁判员由主办单位选派。

## 十一、经费

(一)赛事经费由主办单位统筹下拨、承办单位具体负责,各代表队往返交通费食宿自理,食宿由承办单位统一安排,收取每人每天160元,超编人员一切费用自理。

(二)比赛仲裁、裁判员、工作人员经费由主办单位负责。

十二、本规程解释权属主办单位。未尽事宜另行通知。

附件 5-1

“2018 年福建省第十六届运动会（大学生部）

气排球比赛报名表

单位（盖章）：

队成员	姓名	性别	身份证号码	身高	年龄	所在院系	备注
领队							
教练							
助理教练							
1							
2							
3							
4							
5							
6							
7							
8							
9							
10							
11							
12							

联系人： \_\_\_\_\_

联系电话： \_\_\_\_\_

传 真： \_\_\_\_\_

电子邮箱： \_\_\_\_\_

## 附件 6

# 福建省第十六届运动会（大学生部）

## 足球比赛竞赛规程

一、主办单位：福建省教育厅 福建省体育局

二、承办单位：福建师范大学 福建船政交通职业学院

三、协办单位：福建省大学生体育协会足球运动分会

### 四、比赛时间、地点

2018年7月3日至11日甲A、女子组在福建师范大学旗山校区举行，7月15日至7月23日乙组、丙组在福建船政交通职业学院举行，甲A组决赛10月份在宁德福鼎举行，

### 五、参赛单位及组别

参赛单位及分组详见《福建省第十六届运动会竞赛规程总则（大学生部）》。

### 六、参赛方法

#### 1. 甲组：

A组：甲A组比赛分预赛和决赛两个阶段进行，预赛的前8名进入决赛阶段。将根据报名队伍的情况，报名队数少于20支，将进行分组循环赛产生八强参加第二阶段比赛，报名队数超过20支，将先进行分组循环赛后进行淘汰赛产生八强参加第二阶段比赛。

B组：将根据报名队伍的情况，报名队数少于7支，将直接进行循环赛排定名次，报名队数超过7支（含7支），将先进行分组循环赛后进行淘汰赛排定名次。



2. 乙组：将根据报名队伍的情况，报名队数少于 7 支，将直接进行循环赛排定名次，报名队数超过 7 支（含 7 支），将先进行分组循环赛后进行淘汰赛排定名次。

3. 丙组：将根据报名队伍的情况，报名队数少于 7 支，将直接进行循环赛排定名次，报名队数超过 7 支（含 7 支），将先进行分组循环赛后进行淘汰赛排定名次。

4. 甲组 A 组进入决赛分为两个小组先进行单循环，后交叉淘汰赛后排定名次。

## 七、参赛运动员资格

1. 参赛运动员必须是中华人民共和国公民（包括台湾地区、香港特别行政区、澳门特别行政区），并在“中国高等教育学生信息网”注册的普通全日制在校学生（凡属于成教、网络教育、自考性质以及预科班的学生，一律不能参加比赛）

2. 参赛运动员必须是在校学习，遵守学校各项纪律和有关规定，并经医院检查证明身体健康者（须有当地医院的体检证明）。运动员在此比赛中因健康问题并由此涉及的问题，由本队负责。大会要求各参赛队员在比赛期间必须购买人身保险。

3. 各参赛队均以该队所在大学为参赛队名称，该队所有运动员必须均属同一所院校的在籍大学生，所有报名参赛运动员的年龄为 18-28 周岁。

4. 凡按照普通高等学校招收高水平运动员办法录取的特招学生（高考未达本一和本二成绩投档线者），均不得参加甲 A、乙、丙组比赛（足球项目参加乙组比赛）。

## 八、报名与报到日期、办法

### 1. 报名日期

报名时间：2018 年 6 月 3 日前，将参赛报名表（电脑打印并加盖单位公章）寄送省教育厅体育卫生艺术教育与语言文字处

### 2. 报名办法

（1）每队可报运动员 24 人、领队 1 人、教练员 2 人、队医 1 人，抵达赛区运动员为 18 人。参加第二阶段的队伍允许调整 4 名运动员。

（2）各参赛院校必须认真按要求填写《福建省第十六届运动会足球比赛报名表》（见附表 6-1），加盖单位公章寄省教育厅体育卫生艺术教育与语言文字处（福州市鼓屏路 162 号，邮编：350003，联系人：伊超，电话：0591-87091348）并将电子《报名表》和省第十六届运动会（大学生部）存查表（附件 16 扫描后）通过电子邮件分别发至 [fjxyzq@163.com](mailto:fjxyzq@163.com)、[49354467@qq.com](mailto:49354467@qq.com)，报名后不得更改，逾期报名视为弃权。

（3）甲 A 组进入决赛阶段（宁德）的各参赛单位前一个月将报名表寄到省第十六届运动会组委会，具体地址另行通知。

(4)各参赛院校并于报到当天向大会提交参赛报名材料(学生证原件、存查表(附件16)原件、身份证原件、录取花名册复印件、保险单原件或复印件、纪律保证金)交予大会检查。

(5)参加各阶段的比赛,各队在参赛前必须为本队所有人员办理往返赛区途中及比赛期间的“人身意外伤害保险”。否则不允许参加比赛。

3. 报到:各运动队于赛前2天报到(地点另行通知)。比赛监督、仲裁委员会主任、技术代表、裁判长(副裁判长)于比赛前3天报到,仲裁、裁判员和其他技术官员于比赛前2天报到。

## 九、决定名次办法

循环赛按积分排列(小组)名次,每队胜一场积3分,负一场积0分,若在规定比赛时间内为平局,双方球队将通过踢球点球的方式决定该场比赛胜负,踢球点球胜队积2分,负队积1分,积分多者名次列前;

如遇两队或两队以上积分相等,依下列顺序排列名次:

1. 积分相等队之间相互比赛积分多者,名次列前;
2. 积分相等队之间相互比赛净胜球多者,名次列前;
3. 积分相等队之间相互比赛进球多者,名次列前;
4. 积分相等队在全部比赛中净胜球多者,名次列前;
5. 积分相等队在全部比赛中进球数多者,名次列前;
6. 以抽签的办法决定名次。

7. 如果某队弃权，判罚该队所有比赛（包括已赛或未赛的场次）均以 0: 3 负于对方，并按有关规定进行处罚。

## 十、竞赛规则及相关规定

1. 执行国际足联最新审定的《足球竞赛规则》。

2. 执行《全国学生足球比赛纪律处罚规定》及《中国足球协会足球比赛违规违纪处罚办法》。

3. 全场比赛 90 分钟（上下半场各 45 分钟），中场休息不超过 15 分钟，比赛使用 5 号球。

4. 比赛采用 11 人制，每场比赛允许填报 18 名运动员，其中 7 名替补运动员，在比赛中只能使用 3 次替补程序（中场替补队员时不计替补次数）。

5. 比赛进行中运动员被裁判员出示红黄牌规定如下：

（1）一张红牌或累计两张黄牌自然停止下一场比赛（赛区纪律委员会如有追加处罚除外）（同一场比赛中因连续被出示两张黄牌而被出示红牌的，该两张黄牌不做累积）。

（2）第一次被出示红牌，停赛一场；第二次被出示红牌，停赛两场；第三次被出示红牌，停赛四场，并以此类推，根据出示次数加倍停赛场次。

（3）第一阶段比赛结束后，有关运动员的黄牌累积自动清零，但红牌及赛区追加的纪律处罚仍然在第二阶段执行。

6. 在比赛中，如果某一个队在场上队员不足 7 人时，则本场比赛自然中止，视该队为弃权，判对方 3: 0 胜；

7. 如因特殊情况的干扰，造成比赛中断，经赛事组委会的多方努力仍未能恢复比赛，当时的比赛成绩有效，赛事组委会另选场地补足 90 分钟（包括踢球点球）；

8. 各队自行准备服装，比赛队员的姓名、号码必须与报名单相符，否则不得上场比赛；守门员的比赛服装颜色要与其他队员服装颜色有明显区别；比赛队员紧身裤的颜色要与比赛短裤的颜色一致；场上队长必须自备 6 厘米宽与上衣颜色有明显区别的袖标；上场队员必须戴护腿板；比赛用鞋为皮质胶钉足球鞋；

9. 如有不可抗拒原因需更改比赛日期，由组委会做出决定。

10. 参赛运动员，均不得染发、蓄长发、留怪异发型（含光头）以及佩带任何饰物。否则，暂停比赛资格。

## 十一、奖励办法

1. 根据《福建省第十六届运动会竞赛规程总则（大学生部）》规定录取名次。各组别 15 队以上（含 15 队）录取前十二名；报名参赛队 14 队以下（含 14 队）录取前八名，不足 8 队（含 8 队）按减一办法录取。

2. 获得各组别前 3 名，教练员颁发“优秀教练员奖”。

3. 设集体和个人“体育道德风尚奖”评选办法另发。

## 十二、资格审查：

为端正赛风，突出教育部门举办全国大学生体育比赛“育人”的宗旨和教育的特色，充分体现“团结、奋进、文明、育人”的精神，各高校需严格按照本规程的规定，严肃、认真地审查本校报名参赛的运动员资格，并盖章确认后方可报名参赛。

1. 本届赛事设资格和纪律监督委员会(简称“监督委员会”),负责对各参赛运动队(员)的参赛资格及违规、违纪行为进行检查、监督和处罚等工作。“监督委员会”将在赛前对参赛运动队(员)的比赛资格问题认真核查,对违反资格规定、比赛纪律的运动队(员)及其所在单位的处罚,将按照《全国学生体育竞赛纪律处罚规定》中有关条款执行。

2. 在赛区,凡对参赛运动员(队)的资格问题有异议并提出申诉者,需向监督委员会提交申诉报告及所举报内容的证据,同时缴纳申诉费 2000 元人民币。申诉报告须经领队签字方可受理。申诉经审查属实,申诉费如数退还;经查申诉不符,申诉费将上交大会组委会。

3. 各参赛队运动员必须与代表单位签订反兴奋剂协议书,并明确责任主体,如发生服用兴奋剂者(包括一、二类阳性,下同),除按国家规定的处罚外,取消违规运动员所在代表团“体育道德风尚奖”评选资格。将按国家规定的处罚外,并对代表团及有关人员做出严肃处理。发现弄虚作假、冒名顶替、违反其他规定等,取消该运动员的比赛资格和成绩,并向全省通报批评。

### **十三、比赛监督与裁判员选派**

比赛监督、裁判长、副裁判长、裁判员由主办单位选派。

### **十四、经费**

1. 赛事经费由主办单位统筹下拨,承办单位具体负责,各代表队往返交通、食宿费用自理。

2. 比赛期间, 不安排福州本地参赛单位食宿, 福州以外的参赛单位由大会统一安排食宿 (也可自行安排), 各单位领队、教练员、运动员每人每天交食宿费 160 元, 超编人员一切费用自理。提前报到大会不予接待。

3. 甲组第二阶段进入主赛场 (宁德) 决赛阶段各代表队往返交通费用自理, 食宿由赛会提供, 收取部分伙食费。

4. 比赛监督、裁判长、副裁判长及裁判员经费由主办单位负责。

**十五、本规程解释权属主办单位。未尽事宜另行通知。**

附件 6-1

## 2018 年福建省第十六届运动会足球比赛报名表

参赛学校（章）： \_\_\_\_\_ 组  
 领队： \_\_\_\_\_ 教练员： \_\_\_\_\_、 \_\_\_\_\_ 队医： \_\_\_\_\_  
 联系人： \_\_\_\_\_ 联系电话： \_\_\_\_\_

序号	球衣 号码	姓名	出生 年月	身份证号	学生证号	备注
1						
2						
3						
4						
5						
6						
7						
8						
9						
10						
11						
12						
13						
14						
15						
16						
17						
18						
19						
20						
21						
22						
23						
24						



## 附件 7

# 福建省第十六届运动会（大学生部） 啦啦操竞赛规程

一、主办单位：福建省教育厅 福建省体育局

二、承办单位：宁德师范学院

三、协办单位：福建省大学生体协健美操运动分会

## 四、竞赛日期、地点

2018年7月14日～19日在宁德师范学院举行

## 五、参赛单位及组别

参赛单位及分组详见《福建省第十六届运动会竞赛规程总则（大学生部）》。

## 六、竞赛项目

（一）啦啦操规定动作

（二）啦啦操自选动作

## 七、各组别竞赛项目

（一）甲组

1. 甲A组（性别不限）

（1）街舞舞蹈啦啦操规定动作（2016版规定动作，青年组）

（2）爵士舞蹈啦啦操规定动作（2016版规定动作，青年组）

（3）集体花球舞蹈啦啦操自选动作

（4）集体技巧啦啦操规定动作 3 级（2016版规定动作）

（5）双人花球舞蹈啦啦操自选动作

★ 每队限报三项，其中在（1）-（4）中选报二项，

第（5）项均可选报，成绩分别录取。

**2. 甲 B 组（性别不限）**

（1）花球舞蹈啦啦操规定动作（2016 版规定动作，青年组）

（2）集体花球舞蹈啦啦操自选动作

（3）集体技巧啦啦操自选动作 5-6 级

（4）双人花球舞蹈啦啦操自选动作

★ 每队限报三项，其中在（1）-（3）中选报二项，

第（4）项均可选报，成绩分别录取。

**（二）乙组（性别不限）**

1. 花球舞蹈啦啦操规定动作（2016 版规定动作，青年组）

2. 集体花球舞蹈啦啦操自选动作

3. 集体技巧啦啦操规定动作 3 级（2016 版规定动作）

4. 集体技巧啦啦操自选动作（3-5 级）

5. 双人花球舞蹈啦啦操自选动作

★ 每队限报三项，其中在（1）-（4）中选报二项，第（5）项均可选报，成绩分别录取。

**（三）丙组（性别不限）**

1. 花球舞蹈啦啦操规定动作（2016 版校园示范套路，大学组）

2. 街舞舞蹈啦啦操规定动作（2016 版规定动作，青年组）

3. 集体花球舞蹈啦啦操自选动作

4. 技巧啦啦操规定动作 2 级（2016 版规定动作）

5. 双人花球舞蹈啦啦操自选动作

★ 每队限报三项，其中在（1）-（4）中选报二项，第（5）项均可选报，成绩分别录取。

## 八、参赛办法

(一) 参赛运动员必须符合《福建省第十六届运动会竞赛规程总则（大学生部）》的有关规定，方可参赛；

(二) 以学校为单位组队参加，每个参赛单位可报领队1人，教练员2-3人；

### (三) 参赛人数

#### 1. 甲 A 组、乙组、丙组

(1) 舞蹈啦啦操：12-18 人；

(2) 技巧啦啦操：12-24 人；

#### 2. 甲 B 组

(1) 舞蹈啦啦操：8-16 人；

(2) 技巧啦啦操：8-24 人；

★ 各组别参赛队运动员人数不超过 42 人，运动员替补队员为 1-2 人；

### (四) 成套时间

1. 啦啦操规定动作成套音乐时间按规定执行；

2. 集体舞蹈啦啦操项目自选成套音乐时间不少于1分45秒且不得超过2分30秒；

3. 集体技巧啦啦操项目自选成套音乐时间不得超过2分30秒；

4. 双人花球舞蹈啦啦操项目自选成套音乐时间不得超过1分30秒；

5. 集体技巧啦啦操自选项目，比赛成套动作前必须要有30秒口号；

(五) 各队各项均限报 1 队，每名运动员参赛项目不超过 2 项，舞蹈啦啦操和技巧啦啦操运动员可以兼项；

(六) 预赛为团体赛，决赛为单项赛；

(七) 替补队员可以在比赛前 24 小时向组委会申请更换运动员，但被替换的队员禁止在该次比赛中的任何时间再次参赛；

(八) 正式报名后或比赛中不得无故弃权，不得私自替换运动员，否则取消已参赛项目的成绩。因病更换队员，必须有大会医生证明，并在赛前 24 小时递交申请报告，经组委会批准后方可参赛。

## 九、竞赛办法

(一) 按比赛赛程进行预赛和决赛，预赛成绩不带入决赛；

(二) 预赛出场顺序赛前由组委会抽签决定；决赛采用倒序形式出场；

(三) 比赛音乐

1. 规定动作由大会统一提供并播放音乐，不接受各队的音乐；

2. 自选动作各队必须自备比赛音乐，各参赛队可提供 mp3 格式制作成 U 盘或 CD 方式，比赛音乐只允许录入在每一首，并在封面标注参赛单位、参赛项目等信息。

(四) 评分规则

采用 2017-2020 周期啦啦操竞赛规则。

## 十、名次录取办法

(一) 单项（甲 A 组、丙组）

1. 报名参赛队伍 15 队以上（含 15 队）录取前 12 名进入决赛；

2. 报名参赛队伍 14 队以下（含 14 队）录取前 10 名进入决赛；

3. 报名参赛队伍 11 队以下（含 11 队）录取前 8 名进入决赛；

4. 报名参赛队伍不足 8 队（含 8 队），则按实际参赛队伍进入决赛；

5. 报名参赛队伍不足 5 队（含 5 队），则按实际参赛队伍进入决赛，成绩按减一办法录取；

6. 报名参赛队伍不足 3 队（含 3 队），则与同类型项目进行并项进入决赛；

#### （二）单项（甲 B 组、乙组）

1. 报名参赛队伍 4 队以上（含 4 队），则按实际参赛队伍进入决赛；

2. 报名参赛队伍不足 2 队（含 2 队），则与同类型项目进行并项录取；

★以上参赛队伍决赛中得分高者名次列前，若成绩相同，按规则执行。若甲 B 组成绩高于乙组同时名次相邻时，则并列名次。

#### （三）计分办法

##### 1. 单项名次计分方法

（1）第一名得 13 分；

（2）第二名得 11 分；

（3）第三名以后递减 1 分。

2. 各组别 3 个单项预赛得分之和为团体总分，得分高者团体赛成绩名次靠前，如得分相同，以双人花球舞蹈啦啦操自选动作成绩决定名次；

#### （四）团体

各组别团体奖分别设一、二、三等奖及优秀奖，并根据

实际参赛队伍的情况，分别按照 20%、30%、40%的比例评奖并颁发奖牌。

### 十一、奖励办法

(一) 各组别各单项决赛前 8 名的运动员颁发荣誉证书；

(二) 大会设“最佳编排奖”。大集体项目每个组别自选动作各评选一名；

(三) 获得各组别各单项前 3 名教练员，颁发“优秀教练员奖”。

(四) 设集体和个人“体育道德风尚奖”，具体办法另行通知。

### 十二、报名与报到

(一) 报名按《总则》执行；

(二) 各参赛单位请于2018年6月20日前（以寄出邮戳日期为准）将啦啦操报名表（附件一）打印一式两份，并经学校审核盖章及校医务部门盖章后分别寄省教育厅体育卫生艺术语言教育处（地址：福州市鼓屏路162号，邮编：350003）和宁德师范学院体育学院（地址：宁德市东侨区学院路1号，联系人：李建良，电话：13860348085），同时将报名表和省第十六届运动会（大学生部）存查表（附件16扫描后）通过电子邮件分别发至省教育厅体卫艺语处和体育竞赛部邮箱：fjxyzq@163.com、10507580@qq.com，以便办理参赛证、编排和资格审查。报名后不得更改，逾期报名者以弃权论。

(三) 各参赛单位报到时须验交：运动员二代身份证、学生证（原件）、招生录取花名册复印件（盖学校公章）、人身意外伤害保险交费单；健康证明（当地医院的体检证明）、运动队安全预案的原件，否则不允许参赛。

(四) 报到时间：2018年7月14日上午11:30前，地点：宁德师范学院，联系人：刘键敏，联系电话：15059362992。

### **十三、经费**

1. 赛事经费由主办单位统筹下拨、承办单位具体负责，各代表队往返交通费食宿自理，食宿由承办单位统一安排，收取每人每天160元，超编人员一切费用自理。

2. 比赛仲裁、裁判员、工作人员经费由主办单位负责。

### **十四、其他事项**

(一) 各参赛单位需准备4×8拍（不含上下场）啦啦操组合动作在开幕式上表演，大会统一播放音乐（速度为25/10秒左右）同时准备100字左右的本队参赛简介；

(二) 比赛开幕式及颁奖均要求选手身着比赛服装，各队请自备校旗两面，两面印制，一面用于开幕式，一面用于赛场悬挂。

### **十五、裁判、仲裁**

(一) 仲裁、裁判长、裁判员由主办单位选派；

(二) 凡担任本次比赛的裁判员，必须参加赛前学习与考核，合格者方可进行裁判工作。

**十六、本规程解释权属主办单位，未尽事宜，另行通知。**

附件 7-1

## 福建省第十六届运动会（大学生部）啦啦操 比赛报名表

单位：

（盖章） 领队：

组别：

序号	姓名	性别	身份证号码	花球舞蹈啦啦操规定 / 花球舞蹈啦啦操自选 / 双人花球舞蹈啦啦操自选	街舞舞蹈啦啦操规定 / 爵士舞蹈啦啦操规定 / 校园示范套路规定	技巧啦啦操规定 3 级 / 2 级 / 自选 3-5 级 / 自选 5-6 级	备注
1							
2							
3							
4							
5							
6							
7							
8							
9							
10							
11							
12							
13							
14							



15							
16							
17							
18							
19							
20							
21							
22							
23							
24							

注：请在相应栏目内填写并打“√”，该表格可复印

教练员：\_\_\_\_\_

联系人：\_\_\_\_\_，联系电话：\_\_\_\_\_

传真：\_\_\_\_\_ - \_\_\_\_\_

电子邮箱：\_\_\_\_\_

## 附件 8

# 福建省第十六届运动会（大学生部） 武术（套路）竞赛规程

一、主办单位：福建省教育厅 福建省体育局

二、承办单位：集美大学

三、协办单位：福建省大学生体育协会武术分会

四、竞赛日期与地点

2018 年 7 月 13 日至 18 日（13 日报到）在集美大学体育学院举行

五、参赛单位及组别

参赛单位及分组详见《福建省第十六届运动会竞赛规程总则（大学生部）》。

六、竞赛项目

（一）自选拳术：长拳、太极拳、南拳（任选一项）。

（二）短器械：剑术、刀术、太极剑、南刀（女）（任选一项）

（三）长器械：枪术、棍术、南棍（男）（任选一项）

（四）传统拳术

（五）传统器械

（六）集体 24 式简化式太极拳

七、参赛办法

1. 参赛运动员必须符合《福建省第十六届运动会竞赛规程总则（大学生部）》的有关规定，方可参赛。

2. 各参赛单位可报领队 1 人、教练 2 人、甲 A 组、甲 B 组、乙组、丙组每组运动员各 6 人，各组的女运动员不少于 2 人。

3. 每队每人限报 4 项，每项男、女限报 2 人。

八、竞赛办法

（一）本次比赛为个人单项、集体项目及团体赛。

（二）甲 B 组、乙组项目套路难度规定

1. 运动员选报 A 级难度（平衡、腿法、跳跃和跌扑类）时，

最多选报 3 种不同类别的 3 个 A 级难度动作，A 级动作连接只计算一次连接分值。

2. 运动员选报不同等级的同一种技术类型的动作难度和连接难度不得超过两次，超过规定者按前两次计算难度分数。

3. 运动员选报的同一类型、同一等级的技术动作难度和连接难度只计算一次加分。

### (三) 甲 A 组、丙组项目套路难度规定

1. 运动员选报 A 级难度（平衡、腿法、跳跃和跌扑类）时最多选报 3 种不同类别的 6 个 A 级难度动作，A 级难度动作只计算一次难度分值。

2. 运动员套路中使用 B、C、D 级难度只按 A 级难度加分。

(四) 运动员必须按竞赛规则规定的内容选用难度动作，下降分只能放在最后一个难度。

(五) 参加自选套路的运动员必须选做规则中对各项目要求的主要动作内容。

(六) 比赛服装、器械不做规定要求，个人项目不配音乐，集体 24 式简化太极拳必须配乐（不含歌词），未配乐者由裁判长从该项应得分中扣 0.2 分。

(七) 集体 24 式简化太极拳各单位共 6 人参赛，每少 1 人，由裁判长从该项应得分中扣 0.5 分；集体项目的演练时间限制在 4-5 分钟，每超过或不足 0.1 至 5 秒，由裁判长从该项应得分中扣 0.1 分，依次类推。

(八) 本次比赛采用国际武术联合会审定的《国际武术竞赛规则》。

## 九、录取名次办法

(一) 根据《福建省第十六届运动会竞赛规程总则（大学生部）》规定录取名次。

1. 甲 A 组、乙组、丙组男、女单项

(1) 每一单项男、女分别录取前 8 名，分别按 9、7、6、5、4、3、2、1 分计入团体总分。

(2) 报名参赛运动员不足 8 人时，按实际报名人数减一录取

名次。

(3) 二人以下不录取名次。

(4) 录取名次减少时，计分方法不变（第一名仍计 9 分）。

## 2. 甲 B 组男、女单项

(1) 每一单项男、女分别录取前 8 名。

(2) 报名参赛运动员不足 8 人时，按实际报名人数录取名次。

(3) 甲 B 组只算单项成绩，成绩不计入团体总分。

3. 集体项目（含单项团体）十五队以上（含 15 队）录取前十二名。报名参赛队 14 队以下（含 14 队），录取前八名；不足 8 队（含 8 队）按减一办法录取。

## 4. 团体

甲 A 组、乙组、丙组的男、女团体均录取前 8 名。

(二) 获得各组别前 3 名，教练员颁发“优秀教练员奖”。

(三) 设集体和个人“体育道德风尚奖”。

## 十、报名与报到

### (一) 报名方式

1. 报名按照《总则》执行。

2. 各参赛单位于 2018 年 6 月 10 日之前（以寄出邮戳日期为准）将武术报名表（附件 6）电脑打印一式两份，并经学校审核盖章和校医务部门盖章后和加盖学校公章的“武术自选套路难度及必选动作申报表”分别寄省教育厅体育卫生艺术教育与语言文字处（地址：福州市鼓屏路 162 号、邮编：350003）和集美大学体育学院办公室，（地址：厦门市集美区银江路 227 号，邮编：361021，联系人：杨宝钦，联系电话：0592-6180035）。同时将武术报名表（附件 8-1、8-2）和省第十六届运动会（大学生部）存查表（附件 16 扫描后）通过电子邮件分别发至 [fjxyzq@163.com](mailto:fjxyzq@163.com)、[63471919@qq.com](mailto:63471919@qq.com)，以便办理参赛证、编排和资格审查。报名后不得更改，逾期报名者以弃权论。

### 3. 网上报名办法

各参赛单位在完成纸质报名后，必须同时进行网络报名，报

名的网站地址: wushu.justtool.com

报名需知:

(1) 必须使用 Windows 自带的 IE6.0 或以上版本的浏览器。

(2) 第一次使用报名网站, 请先阅读网站的"在线帮助"。

(3) 正式报名请点击“竞赛报名”; 点击右面栏目的比赛名称; 选择自己相应的队名, 初次进入的登陆密码是 111; 第一次登陆必须先"联系资料"填写用户信息和修改登陆密码。

(4) 进入“竞赛报名”进行运动员的报名报项工作。

(5) 进入“难度申报”进行难度动作的申报。

“武术自选套路难度及必选动作申报表”采用网上申报和电脑打印二种方式, 电脑打印须经教练员签字, 一式两份于 2018 年 6 月 10 日之前(以到达邮戳日期为准)寄到集美大学体育学院办公室; 网上申报时间及要求另行通知。

填写“武术自选套路难度及必选动作申报表”时必须按照规则及规程要求准确填报, 运动员的难度降分必须在全套难度的最后进行, 凡与要求不符者, 按照弃权处理。

(6) 所有运动员的报项、报难度完毕, 而且确认无误后, 操作"最终提交"按键, 提交后不能再修改名单和难度, 最后打印报表。

(7) 报名问题咨询: 曾老师; 电话: 18064684229 或 0757-83991970; 邮箱: wushu@justtool.com。

4. 各参赛单位一经报名, 无论何种原因, 均不得更换队员和项目; 承办单位将于报名截止后一周内, 在相应的网上公示各参赛单位运动员名单及参赛项目。

(二) 报到方式

1. 各参赛单位报到时间: 2018 年 7 月 13 日

地点: 另行通知

2. 各参赛单位报到时须验交: 运动员二代身份证(原件)、学生证(原件)、招生录取花名册复印件(盖学校公章)、人身意外伤害保险交费单; 健康证明(当地医院的体检证明)、运动队安全预案原件, 否则不允许参赛。

## 十一、其他事项

1. 各参赛单位交通、住宿费自理。

2. 比赛期间，不安排厦门本地参赛单位的食宿，厦门以外的参赛单位由大会统一安排食宿（也可自行安排），各单位领队、教练员、运动员每人每天交住宿费 180 元，超编人员一切费用自理。提前报到大会不予接待。

3. 比赛器械、服装自备。

## 十二、裁判、仲裁

裁判、仲裁由主办单位选派。

十、本规程解释权属主办单位，未尽事宜，另行通知。

附件 8-1

## 福建省第十六届运动会（大学生部） 武术（套路）比赛报名表

单位（盖章）：\_\_\_\_\_ 领队：\_\_\_\_\_ 教练：\_\_\_\_\_ 校医务部门（盖章）

序号	姓名	性别	组别	身份证号	拳术			短器械				长器械			传统拳术	传统器械	对练	集体太极拳	备注
					长拳	南拳	太极拳	刀术	剑术	太极剑	南刀（女）	枪术	棍术	南棍（男）					
1																			
2																			
3																			
4																			
5																			
6																			

注：1. 请在相对应处打“√”；2. 传统拳术、传统器械请分别填写套路名称；

填报人：\_\_\_\_\_ 联系电话：\_\_\_\_\_ 邮箱：\_\_\_\_\_

附件 8-2

## 2018 年福建省第十六届运动会（大学生部）武术套路比赛难度登记表

单位（盖章）：

组别：

教练员：

手机：

序号	姓名	性别	组别	项目		难度动作(按上场难度动作顺序填写)																难度总分
						1	2	3	4	5	6	7	8	9	10	11	12	13	14	15	16	
1					难度																	
					分值																	
2					难度																	
					分值																	
3					难度																	
					分值																	
4					难度																	
					分值																	
5					难度																	
					分值																	
6					难度																	
					分值																	
7					难度																	
					分值																	
8					难度																	
					分值																	



## 附件 9

# 福建省第十六届运动会（大学生组）

## 健身气功竞赛规程

一、主办单位：福建省教育厅、福建省体育局

二、承办单位：厦门大学

三、协办单位：福建省大学生体育协会健身气功运动研究会

四、比赛时间地点：

2018 年 7 月 13 日-16 日在厦门大学思明校区举行

五、竞赛分组与竞赛项目

（一）分组

1、甲 A 组：本科院校、普通高校独立学院

2、丙 组：高职高专院校

（二）竞赛项目

1、集体赛项目

①健身气功·易筋经普及功法。

②健身气功·五禽戏普及功法。

③健身气功·六字诀普及功法。

④健身气功·八段锦普及功法。

2、个人赛项目

①健身气功·易筋经普及功法。

②健身气功·五禽戏普及功法。

③健身气功·六字诀普及功法。

④健身气功·八段锦普及功法。

采用国家体育总局健身气功管理中心缩编的6分钟普及功法、监制发行的教材以及VCD教学片为技术规范。

## 六、参赛办法

(一)每所院校限报1支代表队,领队1名,教练1-2名,运动员6名(男运动员不得少于2人)参赛。参赛运动员需为高校所在学校全日制在校生。

(二)本科高校高水平运动队B类运动员可参加甲A组比赛。

(三)集体赛项目,每支代表队限报2项,上场运动员为6名。

(四)个人赛项目,每支代表队限报6名,每名运动员限报1项,每项限报2名运动员。

(五)集体赛项目和个人赛项目报名不足2人(队)含2人(队),取消该项目比赛。

## 七、竞赛办法

(一)设集体赛、个人赛。

(二)竞赛规则采用国家体育总局健身气功管理中心2017年审定出版的《健身气功竞赛规则》(试行)。

(三)集体赛和个人赛项目的参赛队员上场队形按抽签顺序排为“一”字形。

(四)四种普及功法时长统一为6分钟,采用国家体育总局健身气功管理中心发行的《健身气功比赛展演音乐》CD伴奏音乐。

## 八、录取名次和奖励办法

(一)根据《福建省第十六届运动会竞赛规程总则(大学生部)》规定录取名次。

1.集体赛项目:甲A、丙组报名参赛15队(含15队)以上,分别录取前十二名;报名参赛14队(含14队)以下,分别录取前八名;不足8队(含8队),按减一办法录取。不足2队(含2队)不予录取。

2.个人赛项目:甲A、丙组分别录取前八名;不足8人(含8人),按减一办法录取,录取办法同集体赛项目。

3.比赛成绩最后得分相同时,按竞赛规则相关规定执行。

(二)获得各组别前3名,教练员颁发“优秀教练员奖”。

(三)设集体和个人“体育道德风尚奖”,评选办法另行通知。

## 九、报名与报到

(一)报名方法与时间:

本次比赛报名需提交纸质报名表,同时进行网络报名。

1. 纸质报名：各代表队于6月15日前将纸质报名表、学生录取花名册（加盖单位公章），学生证和身份证复印件、领队和教练身份证复印件，以上材料一式三份分别寄送省教育厅体育卫生艺术教育与语言文字处、厦门大学体育教学部报名处，一份备份。同时将电子版报名表、省第十六届运动会（大学生部）存查表（附件16扫描后）通过电子邮件分别发至省教育厅体卫艺语处和厦门大学体育教学部报名处邮箱：fjxyzq@163.com、jsqgyjh@163.com，标题标注“XX学校-第十六届省大运会健身气功比赛报名表”（见附件9-1），逾期不再受理。

2. 网络报名：报名网站将于6月1日开通，6月15日关闭报名窗口。各代表队在规定时间内登入报名网站报名，所有运动员报项确认无误后需点击“提交”，并自行下载报名表，提交后将不得更改和调整。报名网址和网络报名方法另行通知。

3、本届竞赛规程和报名表，可在福建省教育厅网站和大体协网站下载。

报名处联系人：付正超

联系电话：0592-2187193 18059275817

电子邮箱：jsqgyjh@163.com

（二）报到时间与地点：各代表队于7月13日12:00前到厦门大学明培馆报到。运动员报到时需要提交本人身份

证、学生证、存查表（附件 16）原件，健康证明、人身保险、责任声明书。缺一项不得参赛。

各代表队自行报到，具体事宜另行通知。

## 十、仲裁和裁判员的选派

（一）比赛裁判员和仲裁委员会成员由福建省教育厅和福建省体育局选派，辅助工作人员由承办单位选派。

（二）裁判员必须提前 1 天报到并参加业务培训与考试。

## 十一、经费

1. 各参赛学校的交通、食宿费自理。

2. 比赛期间，不安排厦门岛内参赛单位食宿，厦门岛以外的参赛学校由大会统一安排食宿（也可自行安排），各学校领队、教练员、运动员每人每天交食宿费 180 元，不足部分由大会补贴，超编人员一切费用自理。提前报到大会不予接待。

3. 选派的裁判人员、工作人员的费用由大会负责。

## 十二、其他事项

（一）参赛运动员的服装应符合健身气功项目的特点。参加集体赛的运动员着装样式、颜色须统一，参加个人赛的运动员着装样式、颜色不限，鞋为健身运动类鞋，统一佩戴大会发放的竞赛号码布。

（二）无故弃权的代表队，将取消以后所有健身气功比赛的参赛资格。

(三) 凡对运动员比赛资格有异议并提出申诉者, 需向大会资格审查委员会提交由领队签字的申诉报告, 经审查核实, 如弄虚作假、冒名顶替则取消比赛成绩。

(四) 各参赛代表队自行办理人身意外伤害保险, 如比赛期间出现伤病等问题, 均由各代表队和个人负责。

**十四、本规程最终解释权归主办单位。未尽事宜, 另行通知。**

附件 9-1:

## 福建省第十六届运动会（大学生组）健身气功比赛报名表

学校名称（盖章）：\_\_\_\_\_ 领队：\_\_\_\_\_ 教练员：\_\_\_\_\_ 手机号码：\_\_\_\_\_（必填）

编号	姓名	性别	出生年月	组别	集体项目				个人项目			
					易筋经	五禽戏	六字诀	八段锦	易筋经	五禽戏	六字诀	八段锦
1												
2												
3												
4												
5												
6												

- 说明：1. 在参赛的个人、集体项目栏中画√  
2. 请于 2018 年 6 月 15 日前将此表发送 Email 到电子邮箱：[jsqgyjh@163.com](mailto:jsqgyjh@163.com)。  
3. 联系人：付正超 联系电话：0592-2187193

附件 9-2:

## 福建省第十六届运动会（大学生组）健身气功 比赛责任声明书

运动员姓名：\_\_\_\_\_性别：\_\_\_\_\_身份证号码：\_\_\_\_\_

请各位运动员阅读，了解并同意遵守下列事项：

1. 清楚了解，任何意外伤亡事故，参赛运动员必须负完全的责任。

2. 主办和承办方对在比赛时所发生的任何意外事故及灾难，不承担任何责任。

3. 参赛运动员保证没有摄取任何药物（兴奋剂）或毒品。

4. 参赛运动员保证没有参与或涉嫌任何非法活动。

5. 参赛运动员保证在身体上及精神上是健康健全者，适合参加竞技比赛。

6. 参赛运动员须自行保管个人财物与贵重物品，在赛场内所发生的任何遗失、偷窃或损坏事件，主办和承办方不承担任何责任。

7. 清楚了解承办单位在赛事中提供的有关医疗救援的一切措施，是最基本的急救方法；在进行急救时所发生的一切意外事故，责任均由参赛运动队和运动员承担。

8. 参赛运动员同意以及遵守由中国武术协会制定的一切有关赛事规则、规程，如有任何异议，均需遵照大会之仲裁条例进行。

9. 参赛运动员对于一切活动包括练习、比赛及各活动，可能被拍摄或录影或电视现场直播等，同意由中国武术协会以全部或部分形式、或以任何语言、无论有否包括其他物资，在无任何限制下，使用本人的姓名、地址、声音、动作、图形及传记资料以电视、电台、录像、媒体图样、或任何媒介设备，



乃至今后有所需要的时候，本人将不做任何追讨及赔偿。

本人签字承认，同意及确定已经阅读，明确了解并同意遵守以上所列的所有条款/事项。

声 明 人：(签名/日期) \_\_\_\_\_

代表队负责人：(签名/日期) \_\_\_\_\_

注：1. 本声明每名参赛队员填写 1 份。

2. 未满 18 岁的运动员请由家长（监护人）签名。

3. 请于 2018 年 6 月 15 日前，和报名表等相关资料一并  
邮寄至福建省教育厅体育卫生艺术教育处。

## 附件 10

# 福建省第十六届运动会（大学生部）

## 定向越野竞赛规程

一、主办单位：福建省教育厅、福建省体育局

二、承办单位：厦门理工学院

三、协办单位：福建省无线电定向协会

四、竞赛日期、地点：

2018 年 5 月 21 日—25 日在厦门理工学院举行（报到地点另行通知）

五、参加组别和单位

（一）参加组别：甲组 A 组、丙组

（二）参加单位：本科高校、普通高校独立学院，高职高专院校。

六、竞赛项目

（一）甲组 A 组

1. 个人项目

男子组：短距离赛（限报 2 人）、中距离赛（限报 2 人）、长距离赛（限报 1 人）、积分赛（限报 2 人）、百米定向赛（限报 4 人）

女子组：短距离赛（限报 2 人）、中距离赛（限报 2 人）、长距离赛（限报 1 人）、积分赛（限报 2 人）、百米定向赛（限报 4 人）

## 2. 集体项目

男子组：接力赛（限报 3 人）、团队赛（限报 4 人）

女子组：接力赛（限报 3 人）、团队赛（限报 4 人）

## (二) 丙组

### 1. 个人项目

男子组：短距离赛（限报 2 人）、中距离赛（限报 2 人）、积分赛（限报 2 人）、百米定向赛（限报 4 人）

女子组：短距离赛（限报 2 人）、中距离赛（限报 2 人）、积分赛（限报 2 人）、百米定向赛（限报 4 人）

### 2. 集体项目

男子组：接力赛（限报 3 人）、团队赛（限报 4 人）

女子组：接力赛（限报 3 人）、团队赛（限报 4 人）

## 七、参赛单位及组别

参赛单位与分组详见《福建省第十六届运动会（大学生部）竞赛规程总则》。

## 八、参赛办法

### (一) 报名规定

1. 各参赛单位限报一支队伍，其中领队 1 名，教练员 2 名，运动员男、女各 5 名。

2. 运动员可报名参加个人项目、集体项目。

3. 项目限报要求

(1) 根据赛程安排需要，因长距离赛、中距离赛和积分赛在同场地、同时间进行，所以运动员只能报名其中的一

项参加比赛。

(2) 根据赛程安排需要，因接力赛、短距离赛在同场地、同时间进行，所以运动员只能报名其中的一项参加比赛。

## (二) 报名办法、日期

1. 各参赛单位必须在 2018 年 4 月 21 日前将参加定向越野比赛项目的《运动员参赛报名表》(见附件 1)(加盖单位公章)(纸质版一式两份)，所有人员的二寸蓝底免冠彩照一张(照片必须是 2018 年 3 月 1 日后拍摄)，并粘贴在“照片对照表”上(见附件 2)(纸质版一式两份)，分别邮寄并发到福建省教育厅体卫艺语处(地址：福州市鼓屏路 162 号，邮政编码：350003，联系人：伊超，电话：18344985544)，和承办单位厦门理工学院体育部；电子版报名表、省第十六届运动会(大学生部)存查表(附件 16 扫描后)通过电子邮件分别发至省教育厅体卫艺语处、厦门理工学院体育部和裁判长(fjxyzq@163.com、51774277@qq.com、295654073@qq.com)。

2. 所有寄送邮件，请在信封正面注明“福建省第十六届运动会(大学生部)报名表”字样，各单位必须严格按照规定日期报名，逾期不予受理(以当地邮戳为准)。

3. 违反报名的相关处罚，严格按照《福建省第十六届运动会竞赛规则总则(大学生部)》执行。

4. 报名将以电子版的文件为准。文件名统一按“学校名称+定向越野报名表”格式。

## 九、竞赛办法

(一) 执行中国定向运动协会审定的《中国徒步定向运动竞赛规则(2016)》及本届运动会定向越野比赛的有关规定。

(二) 地图制作：执行 IOF《ISOM2000》和《ISSOM2007》。

(三) 器材：组委会审定的电子计时打卡系统。

(四) 比赛方法与出发方式

1. 短距离赛、中距离赛、长距离赛、积分赛、百米定向赛(预赛)、团队赛的出发批次均由计算机随机编排，按等间距原则进行编排，间隔时间出发。

2. 接力赛：同组别第一棒集体出发。

3. 百米定向赛(决赛)：同组别集体同时出发。

(五) 团队赛比赛方法

以队为单位，各参赛队打“启动”卡(计时开始)后，进入分图区拿到比赛地图进行规划(不提供分图桌；提供分图笔)，出限定规划比赛地图时间后，必须离开分图区。离开分图区后各参赛队可根据情况在赛场的分图区前端的起点区域内还可进行分图规划，待规划好后进入赛区进行比赛，分图笔不得带入赛场。

团队赛规则：每队所有运动员都必须按规定顺序在必打点打卡，并且自主分工完成线路所规定的所有自由点(打自

由点顺序不受限制，但每个自由点本队中至少一名运动员到访)，以同队完成比赛用时最长的运动员计算团队成绩。

#### (六) 积分赛比赛方法

本次比赛积分赛出发形式采取间隔出发的形式，先打“启动”卡（计时开始），再取图直接出发，运动员出发后自由寻找检查点（赋予场内每个检查点一定的分值），运动员在规定的时间内自己规划线路，每找到一个检查点就给予相应的分值。在有效时间内获取的得分高低决定名次。超出规定时间但在有效时间内完成比赛的，要扣分处罚（扣分多少将在赛事信息公布）。如分值相等时，用时较少者名次列前，超出有效时间者成绩无效。比赛时参赛者自带计时器。

#### (七) 百米定向赛比赛方法和计分说明

百米定向赛设预赛和决赛。预赛以间隔出发方式，间隔一定时间出发（间隔时间详见出发批次表），在保证成绩有效的前提下，按打卡成绩录取前 12 名参加决赛。决赛采用同组别集体一批同时出发方式，在保证成绩有效的前提下，按名次录取前八名，并计入成绩。

#### (八) 其他

1. 在比赛途中运动员因伤、病或其他原因不能完成竞赛时，可自行决定是否退赛，退赛后必须尽快到达终点，并在成绩统计处打卡，读取指卡信息。

2. 关于运动员更改：比赛出发前 24 小时（等间隔出发

方式的比赛，以出发批次表的出发时间为准；集体出发方式的比赛，以规定的出发时间为准），运动员因故退出比赛，教练员应该向裁判长提出书面更改的申请，经裁委会审核批准后，可允许在报名表名单内的同参赛单位按同组别运动员进行更换。

3. 运动员所报项目不得无故弃权，凡无故弃权者，将按照《福建省第十六届运动会竞赛规则总则（大学生部）》赛风赛纪的有关规定给予处罚，并不得参与后续的比赛。

## **十、录取名次、计分办法与奖励**

### **（一）名次录取**

按照《福建省第十六届运动会竞赛规则总则（大学生部）》的规定执行。

### **（二）计分办法**

1. 个人项目前八名者，按 9、7、6、5、4、3、2、1 计分，接力赛、团队赛按个人项目的两倍计分。

2. 承办单位代表队不单独并列计取名次。

### **（三）奖励**

1. 对获得各组别、各项目前八名的运动员颁发获奖证书。

2. 设集体和个人“体育道德风尚奖”，评选办法另行通知。

## **十一、报到事宜**

### **（一）报到时间**

1. 外调裁判赛前 3 天报到。

2. 其他裁判（含裁判员、守点员、辅助裁判）赛前 1 天报到。

3. 各参赛单位赛前 1 天报到。

(二) 报到时各参赛队需提交的材料

1. 运动员报到时需交验本人学生证和二代身份证的原件，否则不允许参加比赛。

2. 报到时各参赛队提交由参赛单位在当地保险公司办理和购买的“人身意外伤害保险”（含往返途中及比赛期间）（投保额度不低于人民币 20 万元）和“意外伤害医疗保险”（投保额度不低于人民币 2 万元）复印件 1 份，否则不允许参赛。

3. 报到时交验参赛单位运动员的健康证明。

## 十二、经费

(一) 各参赛单位交通、住宿费自理。

(二) 比赛期间，不安排厦门本地参赛单位的食宿，厦门以外的参赛单位由承办单位统一安排食宿（也可自行安排）。

1. 住宿：承办单位可提供本单位附近住宿信息，协助联系住宿。

2. 餐饮：承办单位可提供本单位学校食堂就餐，每人每天 50 元。提前报到大会不予接待。

(三) 赛事经费由主办单位统筹下拨，承办单位具体负责。

## 十三、安全管理



(一) 参赛队伍需加强内部管理，严格纪律，实行全程带队领队负责制。

(二) 参赛运动员必须是身体健康者，请各代表队在比赛前做好健康检查。

(三) 领队（教练）要对参赛人员进行预防传染病、食物中毒及其他安全知识的宣传教育，增强参赛人员的安全意识和自我保护意识。

(四) 参赛人员在比赛期间不得私自组织旅游或参与游泳。

#### **十四、反兴奋剂和赛风赛纪规定**

遵照《福建省第十六届运动会竞赛规则总则（大学生部）》的相关规定执行。

**十五、裁判员**由主办单位选派，守点员、辅助裁判、志愿者等由承办单位选派。

#### **十六、其他**

1. 凡对参赛运动员的成绩、资格及裁判判罚有异议提出申诉者，必须在比赛成绩公告后一小时内及时向仲裁委员会提交经领队签字的《申诉报告书》及申诉费（人民币 2000 元）方可受理，如胜诉申诉费原数退还；如申诉无效，申诉费上交组委会。

2. 各代表队自备队（校）旗一面，规格为 3X2 米，颜色不限。

3. 可登陆福建省大学生体育协会网站下载。网址：  
<http://www.fjmu.edu.cn/fjdtx/>

**十七、本规程解释权属主办单位，未尽事宜将另行通知。**

附件 10-1

## 福建省第十六届运动会（大学生部）定向越野报名表

报名单位：(盖章)

2018 年 月 日

甲组 A组 丙组	姓 名	性 别	民 族	参赛项目						
				百米定向赛(4人)	短距离赛(2人)	中距离赛(2人)	长距离赛(1人)	积分赛(2人)	接力赛(3人)	团队赛(4人)
领队										
教练										
教练										
运 动 员	男 子									
	女 子									

注：1、在参赛项目相应方框内划“√”，选择参赛项目。

2、在表格的左上角将不属于本单位的组别删除。

联系人：

联系电话：

附件 10-2:

### 照片对照表(A)

单位:

领队姓名:	教练姓名:	教练姓名:
以下运动员照片、大学学号务必填写,并确保正确!(男子)		
运动员姓名:	运动员姓名:	运动员姓名:
大学学号:	大学学号:	大学学号:
运动员姓名:	运动员姓名:	运动员姓名:
大学学号:	大学学号:	大学学号:

备注:照片为二寸蓝底免冠彩照一张(照片必须是2018年3月1日后拍摄),并按照片下方填写相对应的信息。

## 照片对照表(B)

以下运动员照片、高考考生号、大学学号务必填写，并确保正确！（女子）		
运动员姓名：	运动员姓名：	运动员姓名：
大学学号：	大学学号：	大学学号：
运动员姓名：	运动员姓名：	运动员姓名：
大学学号：	大学学号：	大学学号：

备注：照片为二寸蓝底免冠彩照一张（照片必须是2018年3月1日后拍摄），并按照片下方填写相对应的信息。

## 附件 11

# 福建省第十六届运动会（大学生部） 跳绳竞赛规程

一、主办单位：福建省教育厅 福建省体育局

二、承办单位：福建医科大学

三、协办单位：福建东奥体育文化有限公司

## 四、竞赛日期与地点

2018年7月16日~7月18日在福建医科大学举行。

## 五、参赛单位及组别

参赛单位及分组依据《福建省第十六届运动会竞赛规程总则（大学生部）》为甲组 A 组：本科高校、普通高校独立学院；丙组：高职高专院校。

## 六、竞赛项目

### （一）个人计时计数赛

#### 1. 男子组：

- ① 2 分钟单摇跳
- ② 30 秒双摇跳
- ③ 3 × 40 秒交互绳单摇接力

#### 2. 女子组：

- ① 2 分钟单摇跳
- ② 30 秒双摇跳
- ③ 3 × 40 秒交互绳单摇接力

(二)集体计时计数赛(性别不限):

3分钟10人长绳绕“8”字

(三)双人花样跳绳(45—75秒,性别不限)

1.双人同步花样赛(每人一绳、配音乐);

2.双人车轮花样。

## 七、参赛办法

(一)参赛运动员必须符合《福建省第十六届运动会竞赛规程总则(大学生部)》的有关规定,甲组:A组:本科高校、普通高校独立学院;丙组:高职高专院校,方可参赛。

(二)各代表队以校为单位组队参加,以该队所在大学为参赛队名称,该队所有运动员必须均属同一所院校的在籍大学生;可选人选项报名,也可均参加9个比赛项目;每队报领队1人、教练员1-2人,运动员限报11人(其中男女不限,替补运动员1人,替补队员仅在3分钟10人长绳绕“8”字比赛项目中,主力队员在比赛前或比赛场地上因受伤治疗仍不能参赛继续比赛时,方可替换),各代表自备团旗一面,规格为3×2米,颜色自定。

(三)每人限报2项,可兼报团体计时计数赛;2分钟单摇跳、30秒双摇跳每组别每项限报2人;3×40秒交互绳单摇接力每组别每队限报1队,双人同步、双人车轮和3分钟10人长绳绕“8”字每项每个参赛单位限报1队。

(四)各参赛单位上报各单项具体参赛人员名单。2018年5月16日之前(以寄出邮戳日期为准)将跳绳男子组、女子组报名表(附件1)

电脑打印各一式两份，并经学校审核盖章及校医务部门盖章后分别寄省教育厅体育卫生与艺术教育处(地址：福州市鼓屏路162号、邮编：350003)和福建医科大学体育教研部(地址：福州闽侯上街学园路，邮编：350108，联系人：陈延杰 0591-22862201 医科大学体育部办公室)，同时将运动员报名表(附件11-1)和省第十六届运动会(大学生部)存查表(附件16扫描后)通过电子邮件分别发至省教育厅体卫艺语处和体育竞赛部邮箱：fjxyzq@163.com、156679142@qq.com，以便办理参赛证、编排和运动员资格审查。报名后不得更改，逾期报名者以弃权论。

(五) 报名不足3人(队)的项目，取消该项目的比赛。

(六) 各参赛单位报到时需验交：运动员二代身份证(原件)、学生证(原件)、招生录取花名册复印件(盖学校公章)、人身意外伤害保险交费单；健康证明(当地医院的体检证明)、运动队安全预案和省十六届运动会(大学生部)存查表(附件14)原件，否则不允许参赛。

(七) 各参赛单位应于7月10日前将花样跳绳动作难度表(附件1-1)发至邮箱：156679142@qq.com，联系人：邵辉琴(13489904719)。

(八) 比赛顺序抽签将于4月底5月初在省级跳绳教练员、裁判员培训班期间进行，请各参赛院校派人员参加。

(九) 参赛队7月16日上午11:30前报到，地点：福建医科大学体育部(闽侯上街学园路1号)。

## 八、竞赛办法

(一)采用 2017 年 6 月国家体育总局社会指导中心修订定的《中国跳绳竞赛规则》(2018-2021 年)。

(二)个人计时计数赛直接进行预决赛。双人花样跳绳预赛取前 8 名参加决赛,预赛成绩不带入决赛;不足 8 名(含 8 名、队)按减一办法录取。

(三)集体计时计数赛 3 分钟 10 人长绳“8”字跳(比赛两名跳绳队员间距不小于 3.6 米)直接进行预决赛,报名参赛队 15 队以上(含 15 队)录取前十二名。报名参赛队 8 至 14 队,录取前八名;不足 8 队按减一办法录取;每队获奖按 11 名运动员计。

#### (四)竞赛器材

1. 比赛用绳要求:依据按 2017 年中国跳绳运动竞赛规则(2018-2021 年)比赛器材的规定。比赛用绳必须达到符合人体安全的环保要求(无毒、无害、无异味),绳体及手柄长短、粗细、颜色、形状、结构、材料和重量不限,也可以使用不带手柄的绳具。比赛用绳可以适当装饰,但不得有安全隐患和影响裁判员判断的饰物;不可使用外部助力器材;个人 2 分钟单摇和 30 秒双摇赛每人只能使用 1 根绳子,如使用钢丝绳芯,必须为包裹胶皮钢丝;3 分钟 10 人长绳绕“8”字只能使用 1 根珠节绳;3×40 秒交互绳单摇接力、双人同步花样、双人车轮花样每队只能使用一副(两根)珠节绳。比赛用绳及其它设施须经组委会审定,如有违反,计数赛每出现一次,主裁判在总成绩扣 5 个;花样赛、每出现一次,按一次大失误计算。

#### 2. 比赛用绳



(1) 个人 2 分钟单摇计时计数赛使用“德育龙牌”DYL-3 电子计数跳绳;

(2) 个人 30 秒双摇和团体计时计数赛等使用“跃动牌”跳绳。

(五) 双人同步花样赛选手可选不同类型和风格的音乐, 但音乐的旋律健康向上, 以及节奏的转换等必须与跳绳动作相协调, 音乐录制的质量应达到专业化水准, 要确保清晰, 稳定; 参赛单位的音乐光盘或 U 盘由教练员在比赛前规定日期交到裁判组, 赛前由大会统一组织试音; 音乐的长度必须与比赛规定时间一致。

(六) 运动员计时计数跳绳姿势应是正确, 用前脚掌跳动, 花样跳绳动作为运动员有能力胜任和完成, 不存在危险的动作, 否则成绩无效。

#### (七) 赛场礼仪

1. 运动员在听到点名时和完成比赛前后, 应向主裁判行礼。

2. 个人绳和车轮跳绳礼: 运动员右腿站立, 左脚脚跟着地, 脚心踩住绳子中间位置, 两手各握一绳柄拉绳子于身体两侧, 鞠躬示意。

3. 交互绳及长绳类绳礼: 运动员右腿站立, 左脚脚跟着地, 脚心踩住绳子中间位置, 队伍两外端的参赛运动员用外侧手握绳柄向体侧拉绳, 统一鞠躬示意。

(八) 各代表团运动员必须与代表单位签订反兴奋剂协议书, 并明确责任主体) 如发生服用兴奋剂者(包括一、二类阳性, 下同), 除按国家规定的处罚外, 取消违规运动员所在代表团“体育道德风尚

奖”评选资格。按国家规定的处罚外，并对代表团及有关人员做出严肃处理。发现弄虚作假、冒名顶替、违反其他规定等，取消该运动员的比赛资格和成绩，并向全省通报批评。

## 九、录取名次、计分办法与奖励

### (一)名次录取

各组别、各项目均按《福建省第十六届运动会竞赛规程总则（大学生部）》规定录取名次。

### (二)计分办法

1. 获得各组别、单项前八名的运动员，分别按 9、7、6、5、4、3、2、1 分计分，集体 3 分钟 10 人按加倍计分）。

### (三)奖励办法

1. 各组别团体奖分别设一、二、三等奖及优秀奖，并根据实际参赛队伍的情况，分别按照 20%、30%、40%的比例评奖并颁发奖牌。

2. 获得各组别各单项前获得前八名的运动员颁发荣誉证书；获得各组别各单项前三名教练员颁发“优秀指导教师”；

3. 体育道德风尚奖、优秀运动员和裁判员若干。

## 十、经费

(一)赛事经费由主办单位统筹下拨，承办单位具体负责。各参赛单位交通、食宿费自理。比赛仲裁、裁判员、工作人员经费由大会负责。

(二)比赛期间，不安排福州本地参赛单位食宿，福州以外的参赛单位由大会统一安排食宿（也可自行安排），各单位领队、教练员、

运动员每人每天交食宿费 160 元，不足部分由大会补贴，超编人员一切费用自理。提前报到大会不予接待。

## 十一、其他事项

(一)各代表队参赛人员须统一比赛服装，男女运动员服装款式可以不同，但颜色应该统一；运动员服装修饰要适度，不能影响运动，必须穿运动鞋上场比赛。

(二)裁判长、领队和教练员联席会议将于 7 月 16 日下午 16:00 召开（地点另行通知），请各参赛单位务必按时参加。

(三)福建省第十六届运动会(大学生部)跳绳项目竞赛规程，可登陆福建省大学生体育协会网站下载。网址：  
<http://www.fjmu.edu.cn/fjdtx/>

## 十二、裁判、仲裁

裁判、仲裁由主办单位选派。

## 十三、其他

凡对参赛运动员成绩、资格及裁判判罚有异议提出申诉者，必须在比赛结束 30 分钟内及时向仲裁委员会提交经领队签字的《申请报告书》及申请费（人民币 1000 元）方可受理，仲裁委员会的裁决为终审裁决。如申诉属实，申诉费原数退还，如申诉无效申诉费上交大会组委会。

十四、本规程解释权属主办单位，未尽事宜，另行通知。

附件 11-1

### 福建省第十六届运动会（大学生部）跳绳报名表

单位（盖章）：\_\_\_\_\_ 领队：\_\_\_\_\_ 教练：\_\_\_\_\_ 校医务部门（盖章）

姓名	身份证号	30 秒 双摇跳	2 分钟 耐力单摇跳	3×40 秒 双绳交互 接力	3 分钟 10 人长 绳“8”字跳	双人同步 花样	双人车轮 跳花样	备注

注：在选定的项目栏内打“√”、2 名及两名以上队员请标明出场顺序，兼项打“△”。

填报人：\_\_\_\_\_ 联系电话：\_\_\_\_\_ 邮箱：\_\_\_\_\_

由大会统一安排食宿（福州以外的参赛单位）： 是  否

附件 11-2

福建省第十六届运动会（大学生部）跳绳比赛  
双人同步、双人车轮跳花样跳绳难度动作等级登记表

单位：\_\_\_\_\_（盖章） 教练：\_\_\_\_\_ 日期：\_\_\_\_\_

项 目	动作名称（按动作的顺序填写）	难度类别、分值
双 人 同 步		

项 目	动作名称（按动作的顺序填写）	难度类别、分值
双 人 车 轮 跳		

**说明:**

1. 双人同步难度等级有不同的六个等级，一到六级难度对应分值由低到高分别为 1、2、3、4、5、6 分；双人车轮为 2-5 级，对应分值由低到高为 2、3、4、5 分；

2. 花样难度类别为：A 基本花样、F 步法花样、C 交叉花样、T 多摇花样、P 力量花样、G 体操花样、R 放绳花样、W 缠绕花样、I 互动配合花样，每缺一类扣 5 分；

3. 动作名称分别为：O 基本直摇、C 基本交叉、S 侧甩和一些特殊代码（详见《全国跳绳运动竞赛规则》2017 修订版），填写例如：一次起跳后完成侧甩交叉直摇，符号简化填报为 SC0；如果逐步一完成侧甩交叉直摇填报为 S→C→A；

4. 难度类别、分值分别用英文大写字母+数字来标注。例如 A1、R3 等等。

附件：12

## 福建省第十六届运动会（大学生部） 网球项目竞赛规程

一、主办单位：福建省教育厅、福建省体育局

二、承办单位：集美大学

三、比赛时间地点

2018年7月13日至18日（13日报到）在集美大学体育学院举行

四、参赛单位及组别

参赛单位及分组详见《福建省第十六届运动会竞赛规程总则（大学生部）》。

五、竞赛项目

甲A组（普通本科组）：混合团体、男单、女单、男双、女双、混双

乙组（体育院系组）：混合团体、男单、女单、男双、女双、混双

六、报名办法

（一）各院校各组别团体比赛各限报1队，每组别限报领队1人，教练1-2人，男运动员3-4名，女运动员2-3名，上场运动员不可兼项。单项比赛各组别可报男、女单打各2名；男双1对、女双1对、混双1对；运动员不可兼项。

（二）各参赛单位于2018年6月10日之前（以寄出邮戳日期为准）将网球报名表（附件12-1）电脑打印一式两份，并经学校审核盖章和校医务部门盖章后分别寄省教育厅体育卫生艺术教育与语言文字处（地址：福州市鼓屏路162号、邮编：350003，联系人：伊超，联系电话：18344985544）

和集美大学体育学院办公室，(地址：厦门市集美区银江路 227 号， 邮编： 361021， 联系人： 苏亚丁， 联系电话： 18965815225)。同时将网球报名表和省第十六届运动会(大学生部)存查表(附件 16 扫描后)通过电子邮件分别发至省教育厅体卫艺语处和集美大学体育学院邮箱： f jxyzq@163.com、 ydsu2950@jmu.edu.cn， 以便办理参赛证、编排和资格审查。报名后不得更改，逾期报名者以弃权论。

(三)报到时需提交参赛学生的录取花名册(有报名表上运动员名单部分)并加盖学校公章；运动员身份证复印件；所有参赛人员的“人身意外伤害险”。

## 七、竞赛办法

(一)竞赛规则采用国家体育总局审定的 2016 年《网球竞赛规则》。

(二)所有的比赛均采用一盘 6 局，(6:6 时)平局决胜制。无占先计分法。

(三)团体赛根据报名情况采用淘汰赛或采用第一阶段分组循环，第二阶段淘汰赛或交叉赛。每个团体如果是小组循环赛，必须打满三场，如果第二阶段是淘汰或交叉赛中，先胜两场的队即为获胜方，之后的比赛不再进行。

(四)团体赛上场须统一服装，各队自行准备。

(五)混合团体比赛出场顺序：男单、女双、男双。

(六)男单、女单、男双、女双和混双根据报名情况决定采用分组赛或淘汰赛。

(七)为使比赛顺利进行，组委会根据相关规定有临时更改赛制的权利。裁判长有权调整比赛场地和对场上的争议做出判罚。

(八)如连场，运动员可休息 10 分钟，以裁判长通知为



准。

(九) 比赛采用紧跟前场制，如运动员迟到 10 分钟，作弃权论处，以裁判长通知开表为准。(第一场结束时间即为第二场的开始时间)

(十) 比赛用球(待定)。

## **八、抽签方法**

由主办单位主持抽签仪式，组委会将提前通知抽签时间、地点。如参赛队未按时出席抽签的，将由组委会监督裁判委员会代为抽签。

## **九、录取名次与奖励办法**

(一) 公布各参赛队比赛成绩

(二) 团体比赛录取名次：报名参赛队 14 队以下(含 14 队)，录取前 8 名；不足 8 队(含 8 队)按减一录取。

(三) 单项比赛录取名次：报名参赛运动员 15 人以上(含 15 人)录取前 12 名；参赛运动员 14 人、对以下(含 14 人、对)，录取前 8 名；不足 8 人、对(含 8 名、对)，则按减一录取。

(四) 赛事设单位和个人“体育道德风尚奖”评选办法另发。

## **十、比赛监督、仲裁委员、裁判员的选派**

(一) 仲裁、裁判长、裁判员由主办单位选派。不足部分裁判由承办单位补充。

(二) 裁判员必须提前 1 天报到并参加业务培训。

## **十一、经费**

赛事经费由主办单位统筹下拨，承办单位具体负责；各代表队往返交通、食宿费用自理。

2. 比赛期间，不安排厦门本地参赛单位食宿，厦门以外

的参赛单位由大会统一安排食宿（也可自行安排），各单位领队、教练、运动员每人每天交食宿费 160 元，超编人员一切费用自理。提前报到大会不予接待。

3. 竞赛监督、仲裁及裁判员经费由主办单位负责。

十二、本规程解释权属主办单位。未尽事宜另行通知。

附件 12-1

## 福建省第十六届运动会（大学生部） 网球项目报名表

单位（盖章）：

组别：

领队：

教练：

联系电话：

竞赛项目	序号	姓名	性别	学号	备注
团体	1				
	2				
	3				
	4				
	5				
男单	1				
	2				
女单	1				
	2				
男双	1				
女双	1				
混双	1				

## 附件 13

# 福建省第十六届运动会（大学生部） 乒乓球竞赛规程

一、主办单位：福建省教育厅 福建省体育局

二、承办单位：福建体育职业技术学院

三、竞赛日期与地点：

1. 2018 年 7 月 8~11 日在福建体育职业技术学院进行乙组和丙组的比赛。

2. 2018 年 7 月 12~15 日在福建体育职业技术学院进行甲 A 组的比赛。

四、参赛单位及组别

参加单位及分组详见《福建省第十六届运动会竞赛规程总则（大学生部）》

五、竞赛项目

男子团体， 男子单打、男子双打、女子团体、女子单打、女子双打

六、参赛办法

1. 参赛运动员必须符合《福建省第十六届运动会竞赛规程总则（大学生部）》的有关规定，方可参赛。

2. 各参赛单位可报领队 1 人，教练员 2 人，团体赛：男、女运动员各 5 人；单打：男、女运动员各 4 人；双打：男、女运动员各 2 对。

3. 每名运动员只能参加一个组别的比赛，不得跨组别报名。

4. 参赛队员上场比赛需提供二代身份证和参赛证。

七、竞赛办法

1. 执行中国乒乓球协会 2016 年审定的《乒乓球竞赛规则》。
2. 团体比赛分两个阶段进行，第一阶段分组单循环；第二阶段单淘汰并依据录取名次增设附加赛。如遇参赛队数少于 6 队时，则采用单循环赛制的办法进行比赛。
3. 各组别团体赛均采用新“斯韦思林杯”赛制进行。出场顺序为：A-X，B-Y，C-Z，A-Y，B-X。
4. 各组别的单项比赛均采用单淘汰赛制，并依据录取名次增设附加赛。
5. 所有比赛均采用五局三胜，11 分制。
6. 比赛采用红双喜赛顶 40+三星白色乒乓球。
7. 种子设置：团体赛的种子根据第十五届省运会（大学生部）的成绩设置；单项比赛不设置种子。
8. 比赛抽签将于 2018 年 6 月 21 日 14:30 在福建体育职业技术学院七楼会议室进行，请参赛院校派人员参加。
9. 团体赛队员服装和双打队员的服装必须统一，且比赛服装的主体颜色不能与比赛用球的颜色相近。

## 八、录取名次办法

1. 按《福建省第十六届运动会竞赛规程总则（大学生部）》的规定录取名次。
2. 大会设体育道德风尚奖和优秀组织奖。

## 九、报名与报到

### （一）报名办法及日期

1. 报名按《福建省第十六届运动会竞赛规程总则（大学生部）》执行。
2. 各参赛单位必须于 2018 年 6 月 8 日前（以寄出邮戳日期为

准), 将乒乓球报名表(附件 13-1) 电脑打印一式两份, 并经学校审核盖章后分别寄达省教育厅体育卫生与艺术教育语言文字处(地址: 福州市鼓屏路 162 号, 邮编: 350003), 和福建体育职业技术学院保健系(地址: 福州市福飞路 151 号, 邮编: 350003), 联系人: 林瑜, 联系电话: 15980263478。

3. 同时将报名表电子版和省第十六届运动会(大学生部) 存查表(附件 16 扫描后) 通过电子邮件分别发至省教育厅体卫艺语处和福建体育职业技术学院保健系邮箱: fjxyzq@163.com、fjtzybjx2014@163.com, 以便准备抽签、编排和资格审查。

4. 报名后不得更改, 逾期报名者以弃权论。

(二) 报到:

1. 各运动队在本组别比赛开始前 1 天报到。

2. 裁判长(副裁判长) 和编排人员于比赛前 3 天报到, 仲裁、裁判员和其他技术官员于比赛前 2 天报到。

3. 各参赛单位报到时需交验: 运动员二代身份证(原件)、学生证(原件)、招生录取花名册复印件(盖学校公章)、人身意外伤害保险交费单; 健康证明、运动队安全预案和省十六届运动会(大学生部) 存查表原件, 否则不允许参赛。

4. 报到地点另行通知(以邮件形式发至各参赛队邮箱), 请各队在报名表上认真填写联系人邮箱。

## 十、经费

1. 各参赛单位往返交通、食宿费用自理。

2. 比赛期间, 不安排福州本地参赛单位食宿, 福州以外的参赛单位由大会推荐学校周边的宾馆或招待所(附件 12-2) 供参赛队选择入住(费用自理), 大会统一安排伙食(也可自行安排), 各单位

领队、教练员、运动员每人每天交伙食费 90 元，不足部分由大会补贴，大会不负责安排超编人员。提前报到大会不予接待。

3. 仲裁、裁判长、副裁判长及裁判员经费由主办单位负责。

#### 十一、裁判、仲裁

仲裁、裁判长和裁判员由主办单位选派。

十二、本规程解释权属主办单位，未尽事宜，另行通知。

附件 13-1

## 福建省第十六届运动会（大学生部）乒乓球项目 报 名 表

参赛学校（盖章）:

领队:

教练:

组别	序号	姓名	身份证号	参加项目			备注
				团体	单打	双打 配对	
男子组	1						
	2						
	3						
	4						
	5						
女子组	1						
	2						
	3						
	4						
	5						

填表人:

联系电话:

电子邮箱:



## 附件 13-2

### 福建体育职业技术学院附近酒店地址、联系方式及价格表

#### 一、丽景假日大酒店

地址：福州市鼓楼区福飞路 199 号

电话：(0591)87736666

单间：558 元 标间：538 元

#### 二、福州温泉戴斯酒店

地址：福州市鼓楼区北环西路 68 号

电话：(0591)63111111

单间：480 元 标间：480 元

#### 三、奥体商务酒店

地址：福州市鼓楼区五四北路 310 号

电话：(0591)88333999

单间：239/329/409 元 标间：359/409 元

#### 四、速 8 酒店(福州湖前店)

地址：鼓楼区江厝路 76 号

电话：(0591)83825688

单间：278 元 标间：288 元

#### 五、融锦商务酒店

地址：福飞南路 149—16 号

电话：(0591)87710888

单间：168/238 元 标间：238 元

#### 六、易安居商务酒店

地址：福建省福州市鼓楼区江厝路 2 号

电话：(0591)87739199

单间：198 元 标间：198 元

#### 七、儒庭快捷酒店

地址：福州市鼓楼区福飞路 198 号

电话：(0591)87766777

单间：159/239 元 标间：239 元

## 附件 14

# 福建省第十六届运动会（大学生部） 桥牌赛竞赛规程

一、主办单位：福建省教育厅、福建省体育局

二、承办单位：福州大学

三、比赛时间和地点

时间：2018 年 5 月 16 日—18 日

地点：福建省福州市闽侯县上街大学城福州大学（旗山校区）风雨操场三楼桥牌室（福州市闽侯县学园路 2 号）。

四、竞赛项目

公开团体赛、女子团体赛、公开双人赛、女子双人赛、混合双人赛。

五、参赛办法

（一）参赛运动员必须符合《福建省第十六届运动会竞赛规程总则（大学生部）》的有关规定，方可参赛。

（二）凡参加各项比赛必须以本校学生组队，不得跨校组织联队。团体赛每校公开组限报 1 队、女子组限报 1 队；每校限报领队 1 人，教练 1-2 人，公开团体赛、女子团体赛运动员各 4-6 人。

（三）参加团体赛的队员才可参加双人赛。（另：对只报一个队参加团体赛的学校，另外一个异性队不足 4 人，也可单独报 1-3 位异性队员参加混合双人赛和双人赛。）

六、竞赛办法

(一)采用中国桥牌协会审定的 2013 年《中国桥牌竞赛规则》。

(二)公开团体赛 / 女子团体赛比赛办法：采用循环赛，每轮打牌副数根据报名情况另行规定，采用世界桥联 20:0 连续型 VP，最后按 VP 总积分排出全部名次。队号按报名先后决定。

(三)双人赛比赛办法：采用双冠军双人赛制。座位号按抽签决定。

(四)比赛由裁判长主持抽签。

(五)每对牌手须提前填好自己的中文约定卡一式三份，一份于报到时交大会竞赛组审核，另两份于比赛时带至赛桌。约定卡必须详细填写要使用的约定叫；填清各种约定叫为多少大牌点以上，不得含虚点。防守约定也必须详细填写清楚。不得有密约。

## 七、录取名次办法

按《福建省第十六届运动会竞赛规程总则（大学生部）》规定录取名次。双人赛比赛中南北方向和东西方向分别独立录取名次。

## 八、报名与报到

1. 报名：各参赛单位于 2018 年 4 月 22 日前（以寄出邮戳时间为准）将桥牌报名表电脑打印，并经学校审核盖章及校医务部门盖章后分寄省教育厅体育卫生艺术教育及语言

文字处（地址：福建省福州市鼓屏路 162 号，邮编：350003）。同时将报名表（附件 14-1）电子版和福建省第十六届运动会（大学生部）存查表（附件 16）分别发至 [fjxyzq@163.com](mailto:fjxyzq@163.com)、[lishifeng@fzu.edu.cn](mailto:lishifeng@fzu.edu.cn)，联系人：李仕丰，电话：13950305835，以便办理参赛证和编排。报名后不得更改，逾期报名者以弃权论。

2. 报到：各参赛单位于 2018 年 5 月 15 日到福州大学（旗山校区）报到。报到时，运动员需带二代身份证（原件）、学生证（原件），招生录取花名册复印件（盖学校公章）、人身意外伤害保险交费单、运动队安全预案和存查表（附件 16）原件，否则不允许参赛。

3. 乘车：福州火车站北站 乘坐 55 路，经过 32 站，到达福大新区学生公寓站 55 路 步行 200 米，到达福州大学生活 1 区；再步行 200 米，到达赛场（风雨操场）。

## 九、经费

1. 赛事经费由主办单位统筹下拨，承办单位具体负责。各参赛单位交通、食宿费自理。

2. 比赛期间，不安排福州本地参赛单位食宿，福州以外的参赛单位由大会统一安排食宿（也可自行安排），各单位领队、教练员、运动员每人每天交食宿费 160 元，超编人员一切费用自理。提前报到大会不予接待。

3. 选派的技术代表、技术官员，仲裁委员、裁判长（员）及大会工作人员的食宿、差旅费均由大会负责。

十、本规程解释权属主办单位，未尽事宜，另行通知。

附件 14-1

## 福建省第十六届运动会大学生部桥牌赛报名表

报名单位（盖章）：

领队\_\_\_\_\_ 教练

编号	姓 名	性别	身份证号	公开团体赛	女子团体赛
1					
2					
3					
4					
5					
6					
7					
8					
9					
10					
11					
12					
双人赛	公开双人赛		女子双人赛	混合双人赛	
1	/		/	/	
2	/		/	/	
3	/		/	/	
4				/	
5				/	
6				/	

注：在项目格内打（√），双人赛在项目格内填俩搭档人名，混双女生在前。

联系人：李仕丰 电话：13950305835 电子邮箱：lishifeng@fzu.edu.cn

## 附件 15

# 福建省第十六届运动会（大学生部） 围棋赛竞赛规程

一、主办单位：福建省教育厅、福建省体育局

二、承办单位：厦门大学、厦门市围棋协会

三、竞赛时间、地点：

2018 年 5 月 25 日—5 月 27 日（25 日报到）在厦门大学王  
清明游泳馆举行

四、竞赛项目

男女混合团体、男子团体、女子团体、男子个人、女子  
个人

五、参赛单位

福建省全日制高等本科院校

六、参赛运动员资格

（一）参赛棋手必须是按照教育部关于全国普通高等院校招生、录取的有关规定，经考生（户口）所在地高等学校招生委员会（办公室）审核录取，且已进入教育部高校学生司“全国高校新生录取及在校学生学籍管理系统（数据信息库）”中的在校全日制学生。

（二）参赛棋手必须是文化课考试合格，遵守学校各项纪律和有关规定，并经医务部门检查，身体健康者。

七、竞赛办法

(一)采用 2002 年中国围棋协会最新的围棋规则（执黑贴三又四分之三子）。

(二)采用男女分别编组后的积分循环赛制。每队报男选手至多四名、女选手至多三名。个人赛中同时计团体赛成绩，一次比赛决定男女个人和团体名次。男子团体以四名队员总得分之和、女子团体以两名队员总得分之和、混合团体以男子四名队员及女子二名队员的得分和决定各项团体名次。

(三)采用“积分编排制”7 轮。男女分别编排。（参见附二）

(四)、每轮比赛，每方限时 50 分钟，超时判负（单官计时）。棋手迟到 15 分钟者按弃权判负处理。

(五)个人赛以个人总得分排列名次。团体赛以个人总得分之和决定。

(六)若遇总分相同时，则依次按照：违纪次数、所胜对手的最高总得分、所遇对手的最高总得分、直胜、抽签的顺序进行比较，优胜者名次列前。

(七)本次比赛共设五个项目：

1. 男女混合团体赛。（队中四名男选手及两名女选手的总得分之和决定）

2. 男子团体赛。（队中四名男选手的总得分和）

3. 女子团体赛。（队中两名女选手的总得分和）



4. 男子个人赛。（根据男子选手的个人总得分；若有全胜选手，则全胜选手为冠军）

5. 女子个人赛。（根据女选手的个人总得分；如有全胜选手则全胜选手冠军）

## 八、录取名次和奖励

（一）个人名次：根据报名人数（男女分开计算）11 名以上（含），录取前八名；不足 8 名（含），按减一办法录取。个人名次获得者颁发荣誉证书。

（二）团体名次：参赛队伍 9 至 14 队，录取前八名；不足 8 队（含）按减一办法录取。

（三）团体名次授予奖杯和个人颁发荣誉证书。

（四）赛事设单位和个人“体育道德风尚奖”评选办法另发。

## 九、经费

（一）赛事经费由主办单位统筹下拨，承办单位具体负责。各参赛单位交通、食宿费自理。

（二）比赛期间，不安排厦门岛内参赛单位食宿，厦门岛以外的参赛单位由大会统一安排伙食在学校（也可自行安排），各单位领队、教练员、运动员每人每天交食宿费 180 元，提前报到大会不予接待。

（三）比赛仲裁、裁判员、工作人员经费由承办单位负责。

## 十、报名日期、办法

(一) 本届比赛实行一次报名。以学校为单位，每个单位可以报领队 1 名、教练员 1 名，男棋手至多 4 名，女棋手至多 2 名。

(二) 各参赛单位于 2018 年 4 月 20 日前将报名表电脑打印一式两份，并经学校审核盖章及校医务部门盖章后分别寄省教育厅体卫艺语处（福州市鼓屏路 162 号，邮政编码：350003）和承办单位厦门大学体育部庄老师收（注意留下一位联系人），同时将报名表（附件 15-1）电子版和省第十六届运动会（大学生部）存查表（附件 16 扫描后）分别发至 [fjxyzq@163.com](mailto:fjxyzq@163.com)、[jiangongzhu@163.com](mailto:jiangongzhu@163.com)，报名后不得更改，逾期报名者以弃权论。

## 十一、仲裁、裁判

(一) 仲裁委员会由大会组委会指派 3-5 人组成，其职责按《仲裁委员会条例》执行。

(二) 由福建省教育厅负责资格审查和监督运动员资格。

(三) 裁判长、编排长由主办单位选派。

十二、本规程解释权属主办单位，未尽事宜，另行通知。

附件 15-1

福建省第十六届运动会（大学生部）围棋赛报名表

报名单位：\_\_\_\_\_（盖章） 领队：\_\_\_\_\_ 教练员：\_\_\_\_\_

	序号	运动员姓名	学号	所在院系	备注
男子组	1				
	2				
	3				
	4				
女子组	1				
	2				
填表说明	1、各单位限报男棋手四人，女棋手二人； 2、交表时附上队员的电子照片。 3、男子组可以报女队员。（备注栏注明性别）				

联系人：\_\_\_\_\_ 联系电话：\_\_\_\_\_

联系人电子邮箱：\_\_\_\_\_

附件 15-2

**注意事项:**

1. 报到时间: 2018 年 5 月 25 日 16 时前。报到时要查验参赛选手学生证和身份证。

2. 报到地点: 王清明游泳馆三楼。报到时领取参赛证及次序册。

3. 所有队员均须入住厦大安排的商务酒店, 领队、教练原则上也入住该酒店。

4. 凭参赛证出入校园!

5. 领队、教练裁判员会议时间: 2018 年 5 月 25 日 16 点 30 分。地点: 王清明游泳馆三楼会议室

6. 开幕式时间: 2018 年 5 月 26 日上午 9:00

7. 比赛赛程:

第一轮: 5 月 25 日 19:30

第二轮: 5 月 26 日 10:00

第三轮: 5 月 26 日 14:00

第四轮: 5 月 26 日 16:00

第五轮: 5 月 27 日 8:00

第六轮: 5 月 27 日 10:00

第七轮: 5 月 27 日 13:30

闭幕式: 5 月 27 日 16:00

# 福建省第十六届运动会（大学生部）存查表

报名单位：\_\_\_\_\_（盖章） 经办人：\_\_\_\_\_ 电话：\_\_\_\_\_

贴照片  
(两寸免冠照)

贴照片  
(两寸免冠照)

贴照片  
(两寸免冠照)

领队：  
姓名：\_\_\_\_\_ 性别：\_\_\_\_\_

教练员  
姓名：\_\_\_\_\_ 性别：\_\_\_\_\_

教练员  
姓名：\_\_\_\_\_ 性别：\_\_\_\_\_

贴照片  
(两寸免冠照)

贴照片  
(两寸免冠照)

贴照片  
(两寸免冠照)

姓名：\_\_\_\_\_ 性别：\_\_\_\_\_  
参赛项目：\_\_\_\_\_组\_\_\_\_\_  
高考考生号：\_\_\_\_\_

姓名：\_\_\_\_\_ 性别：\_\_\_\_\_  
参赛项目：\_\_\_\_\_组\_\_\_\_\_  
高考考生号：\_\_\_\_\_

姓名：\_\_\_\_\_ 性别：\_\_\_\_\_  
参赛项目：\_\_\_\_\_组\_\_\_\_\_  
高考考生号：\_\_\_\_\_

贴照片  
(两寸免冠照)

贴照片  
(两寸免冠照)

贴照片  
(两寸免冠照)

姓名：\_\_\_\_\_ 性别：\_\_\_\_\_  
参赛项目：\_\_\_\_\_组\_\_\_\_\_  
高考考生号：\_\_\_\_\_

姓名：\_\_\_\_\_ 性别：\_\_\_\_\_  
参赛项目：\_\_\_\_\_组\_\_\_\_\_  
高考考生号：\_\_\_\_\_

姓名：\_\_\_\_\_ 性别：\_\_\_\_\_  
参赛项目：\_\_\_\_\_组\_\_\_\_\_  
高考考生号：\_\_\_\_\_

贴照片  
(两寸免冠照)

姓名：                性别：  
参赛项目：\_\_\_\_组\_\_\_\_  
高考考生号：

贴照片  
(两寸免冠照)

姓名：                性别：  
参赛项目：\_\_\_\_组\_\_\_\_  
高考考生号：

贴照片  
(两寸免冠照)

姓名：                性别：  
参赛项目：\_\_\_\_组\_\_\_\_  
高考考生号：

贴照片  
(两寸免冠照)

姓名：                性别：  
参赛项目：\_\_\_\_组\_\_\_\_  
高考考生号：

贴照片  
(两寸免冠照)

姓名：                性别：  
参赛项目：\_\_\_\_组\_\_\_\_  
高考考生号：

贴照片  
(两寸免冠照)

姓名：                性别：  
参赛项目：\_\_\_\_组\_\_\_\_  
高考考生号：

贴照片  
(两寸免冠照)

姓名：                性别：  
参赛项目：\_\_\_\_组\_\_\_\_  
高考考生号：

贴照片  
(两寸免冠照)

姓名：                性别：  
参赛项目：\_\_\_\_组\_\_\_\_  
高考考生号：

贴照片  
(两寸免冠照)

姓名：                性别：  
参赛项目：\_\_\_\_组\_\_\_\_  
高考考生号：

贴照片  
(两寸免冠照)

姓名：                性别：  
参赛项目：\_\_\_\_组\_\_\_\_  
高考考生号：

贴照片  
(两寸免冠照)

姓名：                性别：  
参赛项目：\_\_\_\_组\_\_\_\_  
高考考生号：

贴照片  
(两寸免冠照)

姓名：                性别：  
参赛项目：\_\_\_\_组\_\_\_\_  
高考考生号：